

扭矩仪

TTB系列



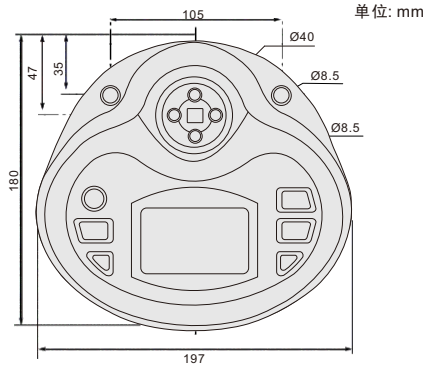
- ◆ 用于测试和校准扭矩扳手和扭力起子
- ◆ 实时, 预设和峰值工作模式
- ◆ 单位: N.m, N.cm, kgf.cm, lbf.cm, lbf.in
- ◆ 内存: 1000组
- ◆ 自动关机
- ◆ 带数据线, 可导出数据



操作视频



TTB10



支架(选配)



TTB500

技术参数

货号	TTB5	TTB10	TTB50	TTB100	TTB500
量程	0.25-5N.m	0.5-10N.m	2.5-50N.m	5-100N.m	25-500N.m
精度	±0.3%				
分辨率	0.0005N.m	0.001N.m	0.005N.m	0.01N.m	0.05N.m
方形驱动头尺寸	1/2"				3/4"
数据接口	USB 和 RS232				
电源	充电电池				
重量	1.5kg				

标准配件

主机	1台
充电器	1个
软件及数据线	1个
转换头(TTB500 不含)	1个

可选配件

打印机	PR100
测试支架(力臂:150-600mm)	TTB-ST1
测试支架(力臂:150-1000mm)	TTB-ST2
测试支架(力臂:150-1500mm)	TTB-ST4