

## 扭矩倍增器

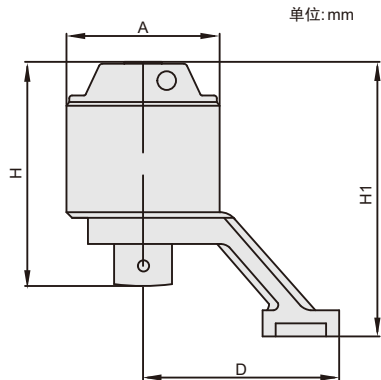
## TWQ系列

◆ 精度:  $\pm 5\%$

应用



TWQ-5500



### 技术参数

货号	TWQ-1000	TWQ-2000	TWQ-3500	TWQ-5500	TWQ-7500	TWQ-10000
最大扭矩	1000N.m	2000N.m	3500N.m	5500N.m	7500N.m	10000N.m
扭矩比	1:4.5	1:12	1:15	1:18.5	1:20	1:26.5
输入驱动方孔	1/2"	1/2"	1/2"	1/2"	1/2"	1/2"
输出驱动方榫	1"	1"	1"	1 1/2"	1 1/2"	1 1/2"
螺栓直径	M20-30	M22-35	M30-45	M38-52	M42-60	M52-72
螺母对边	S30-46	S32-55	S46-70	S55-80	S65-90	S80-105
尺寸(AxHxDxH1)	82x98.5x97x122.4	82x120x105x147	98x131x120x163	115x163.5x137x199	127x173x146x215	141x170x164x238
重量	2.1kg	3.15kg	4.9kg	8.1kg	10.6kg	14kg

