

扭矩试验支架

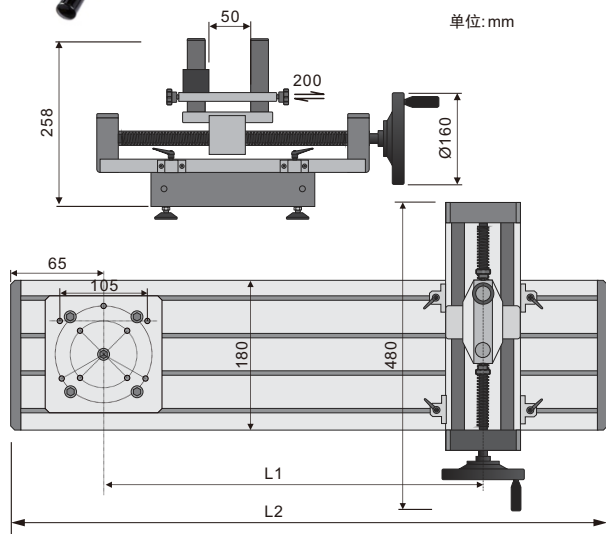
TTB-ST1/ST2/ST4

- ◆ 配合我司TTB系列扭矩仪用于扭矩扳手
扭矩测试



(不包括扭矩仪)

TTB-ST1



技术参数

货号	TTB-ST1	TTB-ST2	TTB-ST4
力臂范围(L1)	150-600mm	150-1000mm	150-1500mm
加载行程	200mm		
最大载力	1000N		2000N
长度(L2)	770mm	1270mm	1800mm
重量	12kg	16kg	30kg

