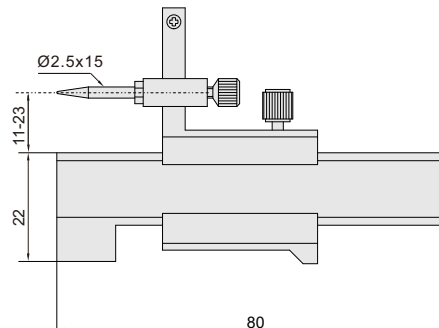
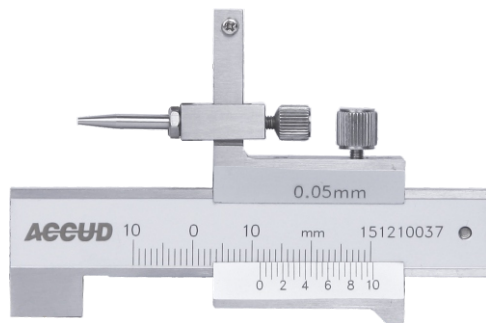
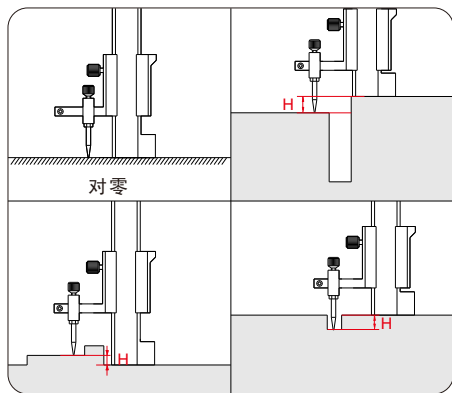


面差规

998

- ◆ 用于测量两个平面的高度差
- ◆ 分度值:0.05mm



单位: mm

货号	量程	精度
998-010-11	-10~+10mm	±0.05mm