

## 横式数显标尺

## 996系列



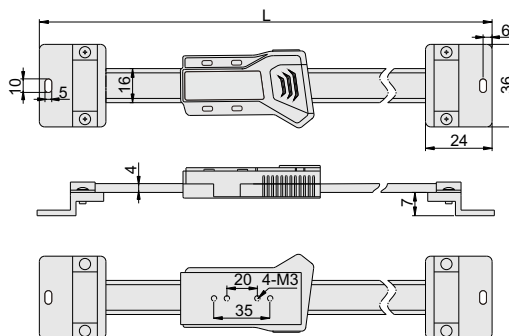
### A型

- ◆ 分辨率: 0.01mm/0.0005"
- ◆ 按键: 开/关, 置零, 公英制转换
- ◆ 自动关机, 滑动开机
- ◆ 带数据输出(数据线货号: 100-03或100-04)
- ◆ 不锈钢尺身
- ◆ 配支架, 安装在游尺背后



996-006-11

单位: mm



A型

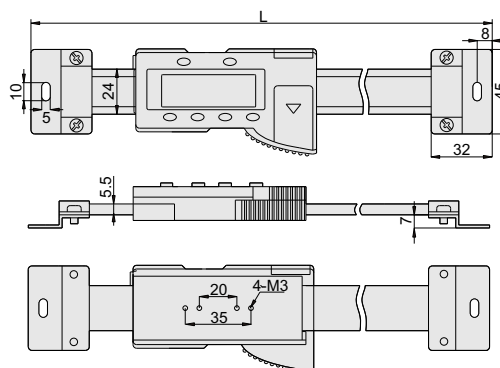
### B型

- ◆ 分辨率: 0.01mm/0.0005"
- ◆ 按键: 开/关, 置零, 公英制转换, 绝对相对测量, 初始值设置
- ◆ 不锈钢尺身
- ◆ 配支架, 安装在游尺背后



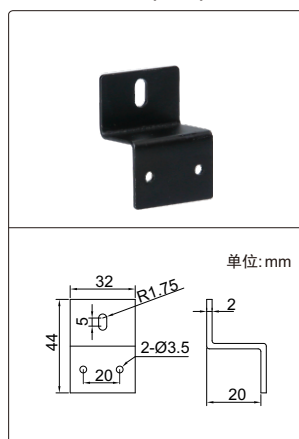
996-020-11

单位: mm



B型

### 支架(标配)



货号	厚度范围	精度	类型	L
996-004-11	100mm	±0.03mm	A	209
996-006-11	150mm	±0.03mm	A	259
996-008-11	200mm	±0.03mm	A	310
996-012-11	300mm	±0.04mm	A	444
996-020-11	500mm	±0.05mm	B	682
996-024-11	600mm	±0.08mm	B	790
996-032-11	800mm	±0.10mm	B	990
996-040-11	1000mm	±0.10mm	B	1240