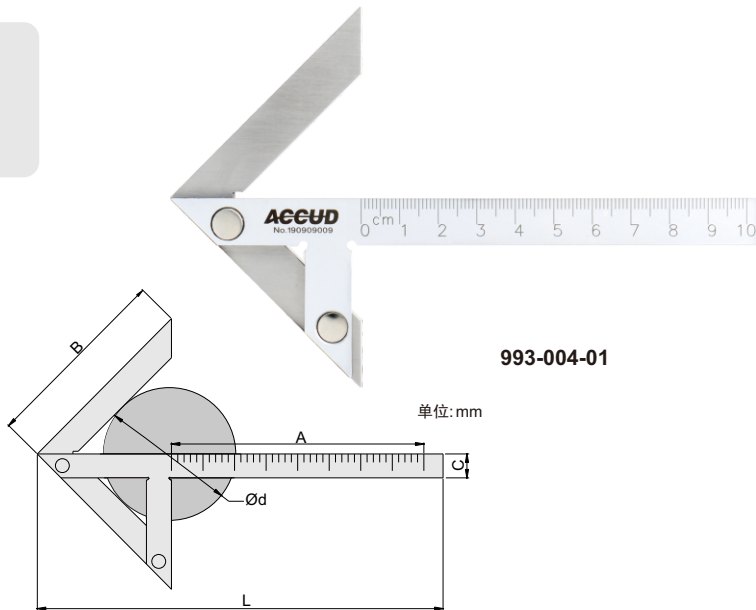


## 中心标记尺

## 993系列

- ◆ 标记圆盘和圆柱工件的中心
- ◆ 不锈钢尺身
- ◆ 镀暗铬刻度面



993-004-01

货号	尺寸(AxB)	直径范围( $\varnothing d$ )	精度	C	L
993-004-01	100x70mm	4 - 90mm	$\pm 0.15\text{mm}$	12	153
993-006-01	150x130mm	4 - 190mm	$\pm 0.15\text{mm}$	15	245
993-008-01	200x150mm	6 - 220mm	$\pm 0.15\text{mm}$	15	310
993-012-01	300x180mm	6 - 270mm	$\pm 0.15\text{mm}$	20	435

