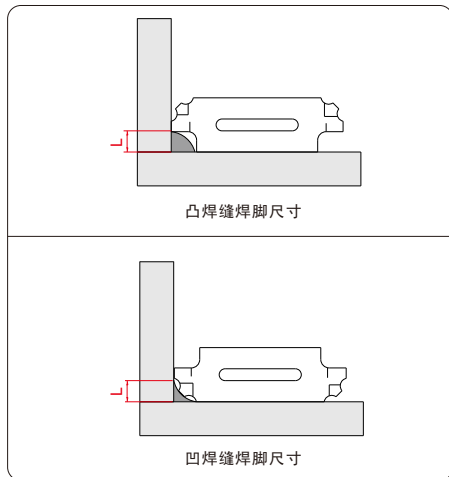
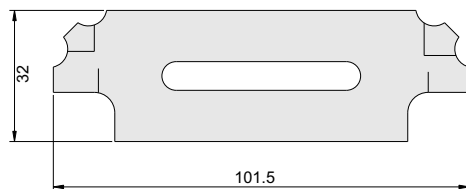


- ◆ 用于测量凸形和凹形焊缝的有效焊脚尺寸
- ◆ 七片一套
- ◆ 不锈钢制造



单位: mm



简易量具

货号	精度	尺寸(mm)
977-025-01	±0.5mm	3, 4, 5, 6, 8, 9, 10, 11, 12, 14, 16, 19, 22, 25