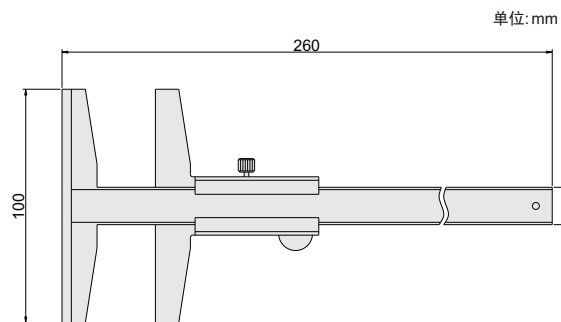
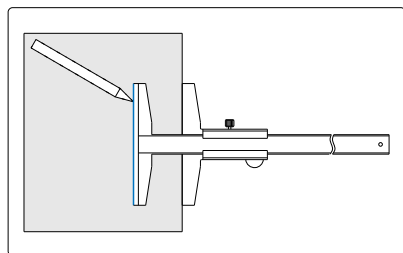
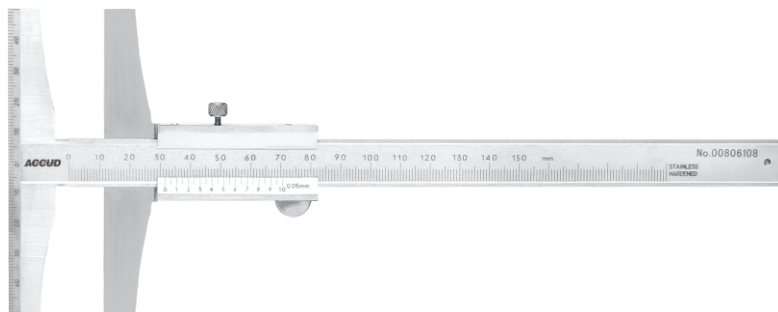


- ◆ 不锈钢尺身
- ◆ 刻度面镀暗铬



简易量具

货号	量程	分度值	精度
902-006-51	0-150mm	0.05mm	±0.05mm