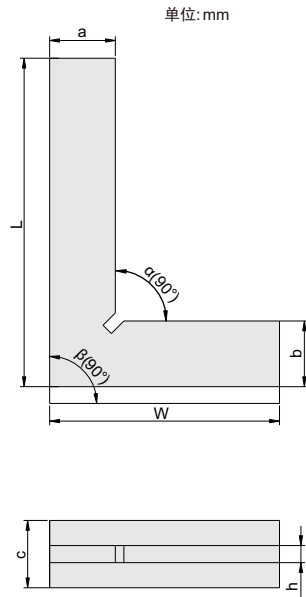


- ◆ 符合JJG直角尺国家计量检定规程, 1级
- ◆ 不锈钢尺身, 淬火



842-004-10



货号	尺寸(LxW)	垂直度(α)	垂直度(β)	a	b	c	h
842-002-10	50x40mm	4 μ m	4 μ m	13	13	13	4
842-003-10	75x50mm	6 μ m	6 μ m	15	15	15	4
842-004-10	100x70mm	6 μ m	6 μ m	20	20	20	5
842-006-10	150x100mm	8 μ m	8 μ m	30	30	30	6
842-008-10	200x130mm	8 μ m	8 μ m	34	34	30	7
842-010-10	250x165mm	8 μ m	8 μ m	35	35	35	7
842-012-10	300x200mm	12 μ m	12 μ m	40	40	40	8