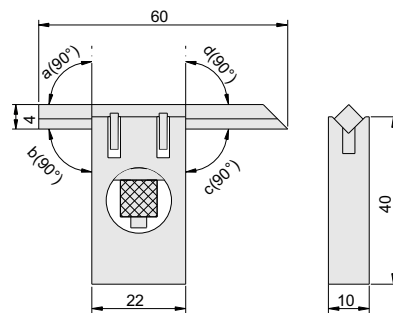
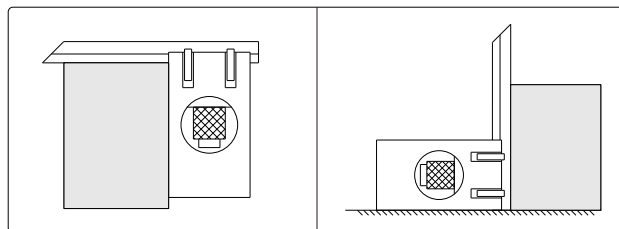


- ◆ 直尺可以在所需位置锁紧
- ◆ 不锈钢尺身, 淬火

单位: mm



角度



货号	垂直度(a, b, c, d)
831-002-10	7 μ m