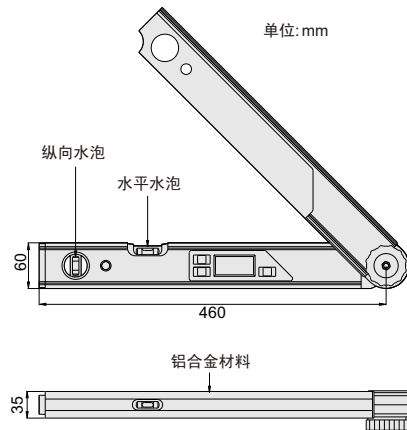
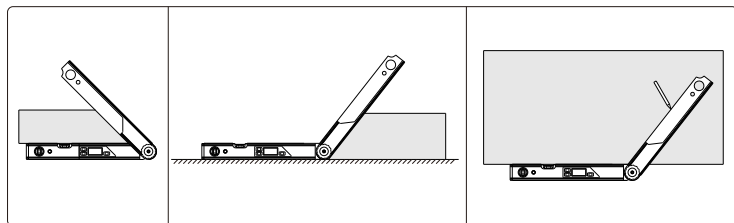


重型数显角度尺

823

7号电池

- ◆ 可用于设置切割机水平斜切和垂直斜切
- ◆ 按键: 开/关, 数据保持/补角测量, 储存斜切角/储存夹角角度/水平斜切角测量/垂直斜切角测量
- ◆ IP54 防护等级
- ◆ 带横向和纵向水泡
- ◆ 2节7号电池
- ◆ 绝对零位, 更换电池后不需重新置零
- ◆ 数据无变化1分钟后背光关闭, 5分钟自动关机



货号	量程	分辨率	精度
823-225-01	0-225°	0.05°	±0.10°