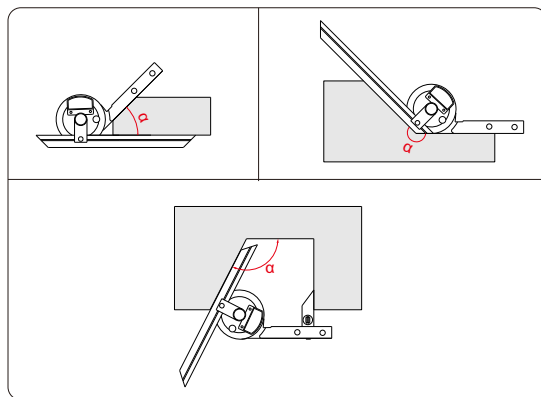
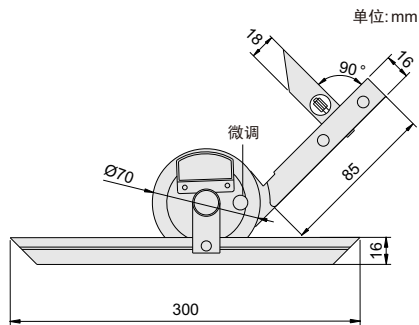
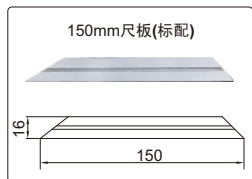


- ◆ 符合JJG万能角度尺国家计量检定规程
- ◆ 无视差
- ◆ 另配150mm尺板
- ◆ 不锈钢尺身
- ◆ 可选附件：高度尺夹持块



角度



货号	量程	精度
815-360-01	0-360°	±5'