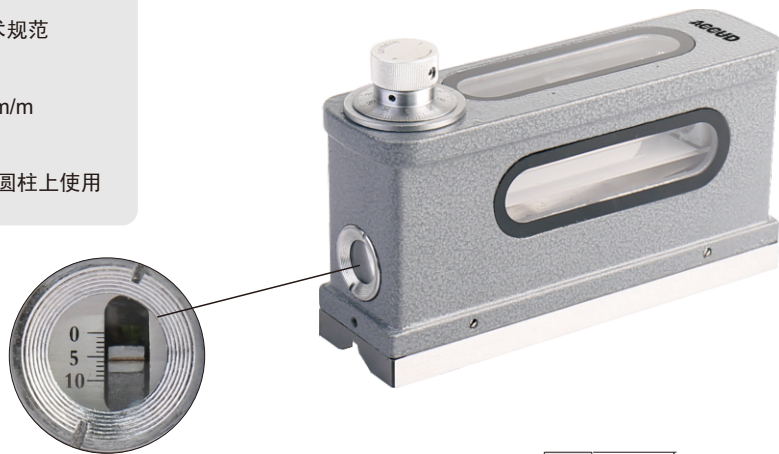
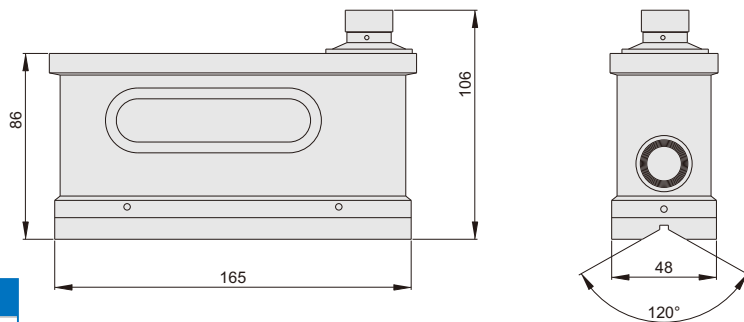


- ◆ 符合JJF水平仪国家计量技术规范
- ◆ 灵敏度: 0.01mm/m(0.001°)
- ◆ 精度: ±1mm范围内 \leq ±0.01mm/m
其他: ±0.02mm/m
- ◆ 底面有V形槽, 适合在平面和圆柱上使用



水平仪

单位: mm



货号	量程	分辨率
714-006-01	0-10mm/m(\pm 5mm/m)	0.01mm/m