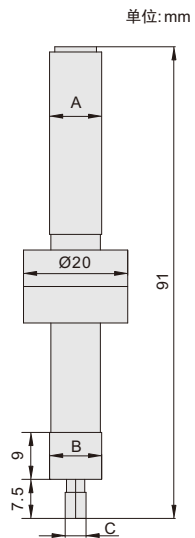
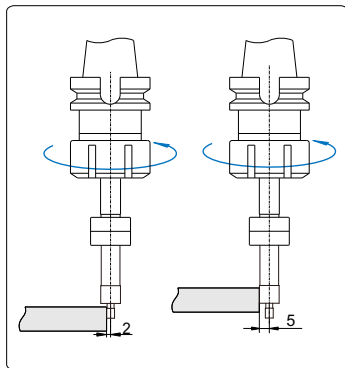


- ◆ 柄部和测头淬火
- ◆ 适用机床转速: 400-600rpm



货号	柄径(A)	测头(B)	测头(C)	精度
694-020-01N	Ø10mm	Ø10mm	Ø4mm	5µm