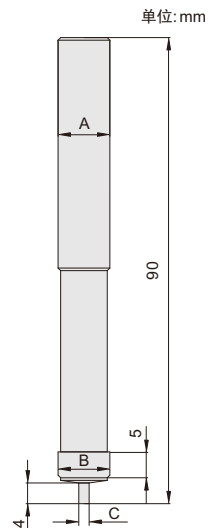
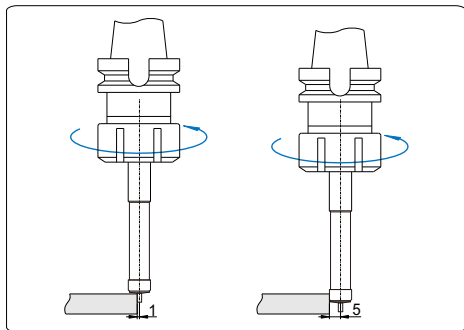


- ◆ 不导磁
- ◆ 氮化钛涂层, 涂层硬度HV2300, 耐磨性好
- ◆ 适用机床转速: 400-600rpm



寻边/对刀

货号	手柄直径(A)	测头直径(B)	测头直径(C)	精度
689-010-02	Ø10mm	Ø10mm	Ø2mm	5µm