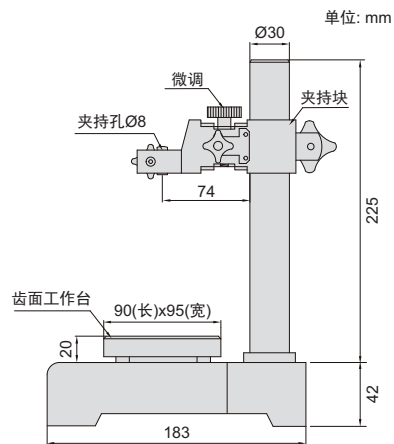


钢量面测量台(方形齿面)

672

- ◆ 符合JB/T测量台架国家机械行业标准
- ◆ 夹持块垂直移动行程: 150mm
- ◆ 微调范围: 2mm

夹持方式



货号	夹持孔径	工作台
672-150-12	Ø8mm	钢(硬度HRC60±2),齿面,平面度1.5μm