

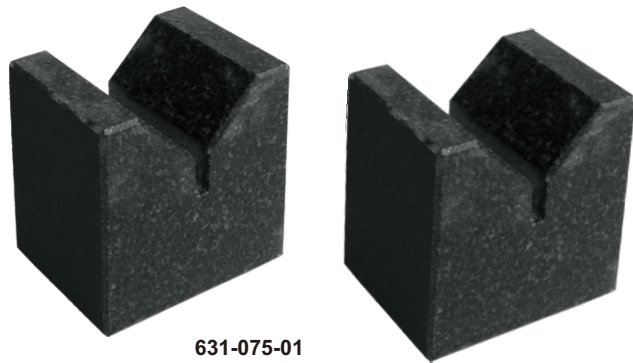
花岗岩V形架

631系列

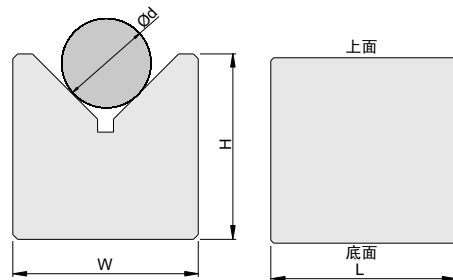
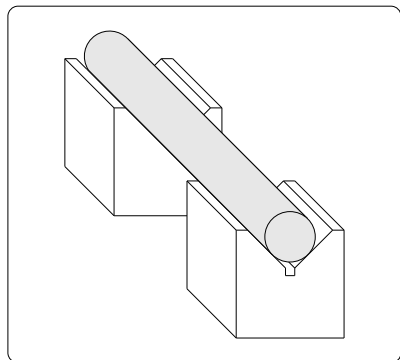


ACEUD

- ◆ 成对提供,用于支撑长的圆柱形工件



631-075-01



货号	尺寸(LxWxH)	夹持圆柱直径(Ød)	V形槽对底面的平行度	V形架的等高度
631-075-01	50x70x70mm	6 - 70mm	5µm	5µm
631-099-01	50x100x70mm	6 - 84mm	5µm	5µm