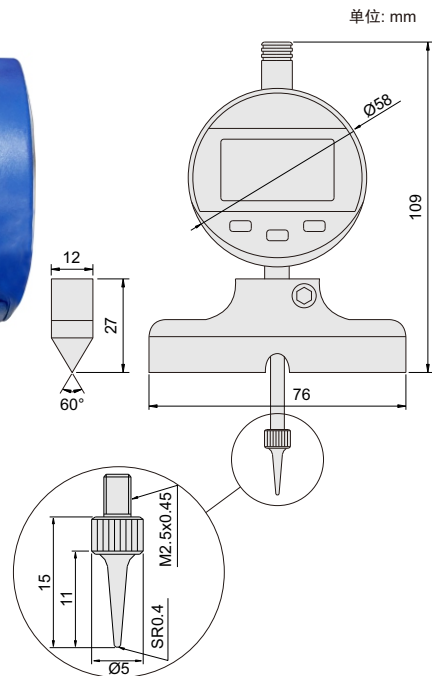


数显刀口底座带表测深规

480



- ◆ 符合企业标准
- ◆ 按键: 开/关, 置零, 公/英制转换,
- ◆ 相对/绝对测量转换, 设置初始值. 变换测量方向
- ◆ 自动关机(关机时间可调)
- ◆ 数据接口(数据线货号: 200-03或 200-04)
- ◆ 60°刀口不锈钢底座



深度测量

货号	量程	数显表行程	数显表精度	数显表分辨率
480-010-11	0-12.7mm/0-0.5"	12.7mm/0.5"	20 μ m	0.01mm/0.0005"