

数显测厚表

460

- ◆ 符合JJF厚度表国家计量技术规范
- ◆ 陶瓷测量面
- ◆ 按键: 开/关, 置零, 公/英制转换
- ◆ 自动关机
- ◆ 带数据输出(数据线货号:200-03或200-04)

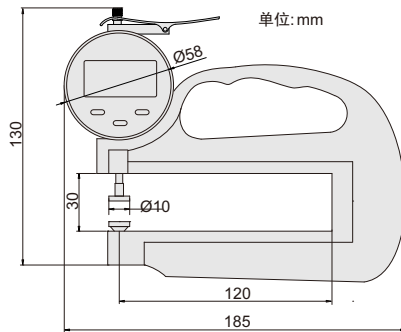


数据接口



2032电池

货号	量程	分辨率	精度
460-010-11	0-10mm/0-0.4"	0.01mm/0.0005"	±0.02mm



ACCUD