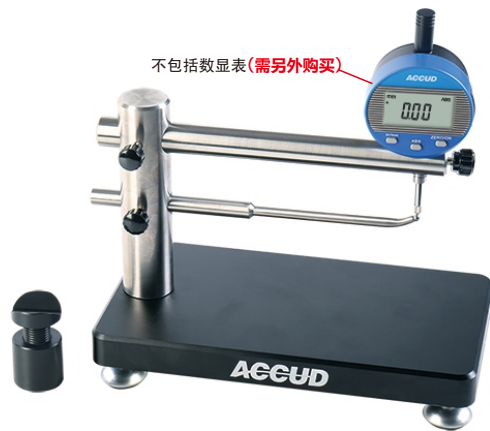


PET瓶坯测定仪

450

◆ 可选附件: 数显表(型号:212-010-13)

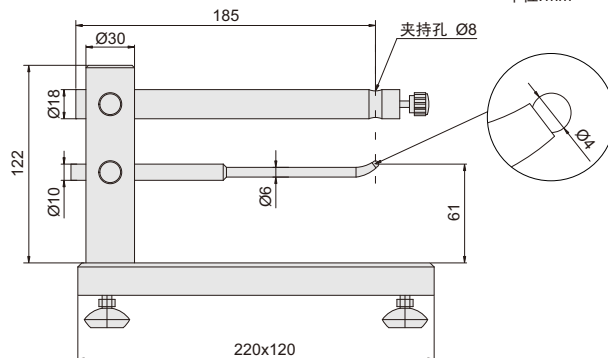
不包括数显表(需另外购买)



应用



单位: mm



| 货号 | 测量厚度 | 精度 |
|------------|--------|---------|
| 450-010-11 | 12.7mm | ±0.02mm |