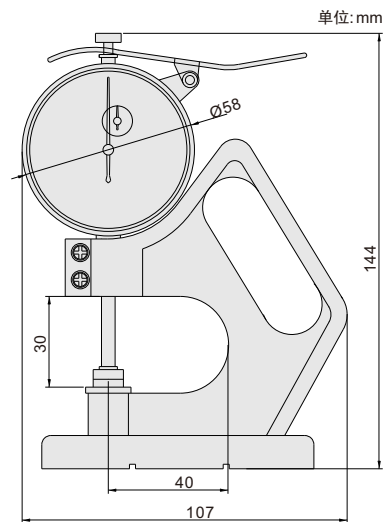


- ◆ 符合JJF厚度表国家计量技术规范
- ◆ 分度值:0.01mm
- ◆ 陶瓷测头直径:Ø10mm



测厚表

货号	量程	精度
449-010-11	0-10mm	±0.02mm