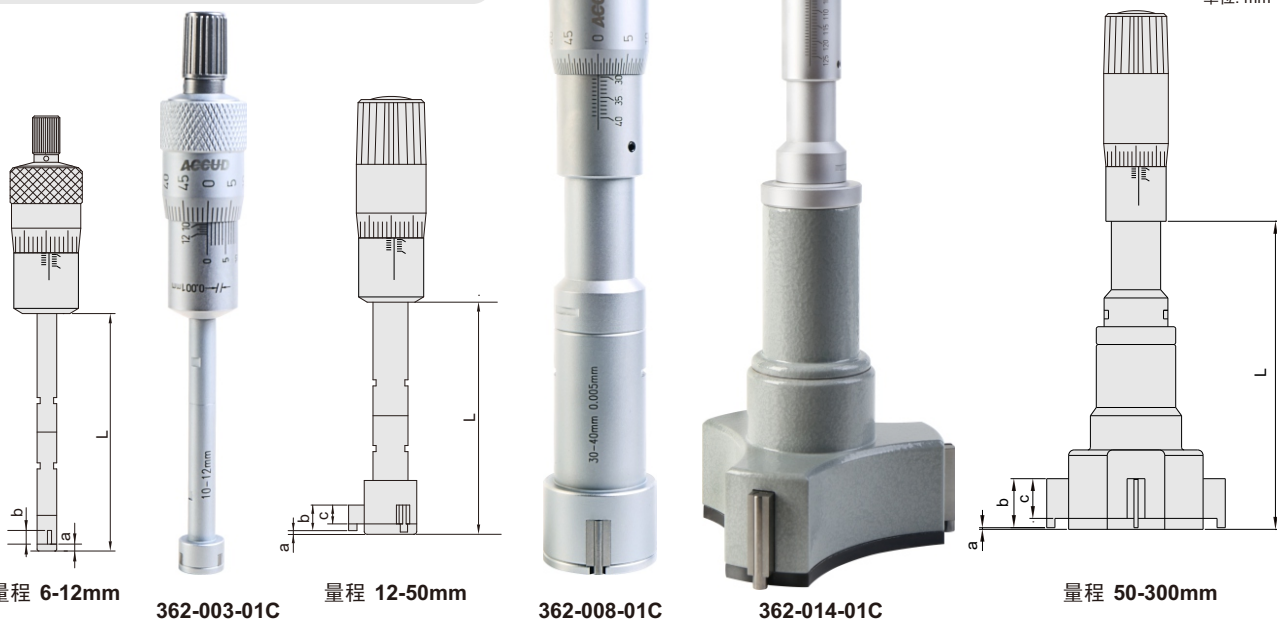


三点内径千分尺

362系列



- ◆ 符合JJF测量内尺寸千分尺国家计量技术规范
- ◆ 6-12mm分度值为:0.001mm;测量面材料为钢
12-300mm分度值为:0.005mm;测量面材料为硬质合金
- ◆ 棘轮测力
- ◆ 配延长杆
- ◆ 配校对环规(量程<100mm)



量程 6-12mm

362-003-01C

量程 12-50mm

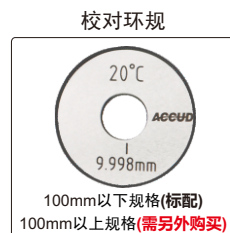
362-008-01C

362-014-01C

量程 50-300mm

内外径测量

货号	量程	精度	校对环规	延长杆	a	b	c	L
362-001-01C*	6-8mm	4μm	Ø6mm(标配)	100mm	1.5	2.5	/	54.5
362-002-01C*	8-10mm	4μm	Ø8mm(标配)	100mm	1.5	2.5	/	54.5
362-003-01C*	10-12mm	4μm	Ø10mm(标配)	100mm	1.5	2.5	/	54.5
362-004-01C*	12-16mm	4μm	Ø16mm(标配)	150mm	0.5	6	4.5	80
362-005-01C*	16-20mm	4μm	Ø16mm(标配)	150mm	0.5	6	4.5	80
362-006-01C*	20-25mm	4μm	Ø25mm(标配)	150mm	0.5	8	6	90
362-007-01C*	25-30mm	4μm	Ø25mm(标配)	150mm	0.5	8	6	90
362-008-01C*	30-40mm	4μm	Ø40mm(标配)	150mm	0.5	14	12	97
362-009-01C*	40-50mm	5μm	Ø40mm(标配)	150mm	0.5	14	12	97
362-010-01C*	50-63mm	5μm	Ø62mm(标配)	150mm	0.5	17.5	14.5	114
362-011-01C*	62-75mm	5μm	Ø62mm(标配)	150mm	0.5	17.5	14.5	114
362-012-01C*	75-88mm	5μm	Ø87mm(标配)	150mm	0.5	17.5	14.5	114
362-013-01C*	87-100mm	5μm	Ø87mm(标配)	150mm	0.5	17.5	14.5	114
362-014-01C	100-125mm	6μm	选配	150mm	0.9	29	25	140
362-015-01C	125-150mm	6μm	选配	150mm	0.9	29	25	140
362-016-01C	150-175mm	7μm	选配	150mm	0.9	29	25	140
362-017-01C	175-200mm	7μm	选配	150mm	0.9	29	25	140
362-018-01C	200-225mm	8μm	选配	150mm	0.9	29	25	140
362-019-01C	225-250mm	8μm	选配	150mm	0.9	29	25	140
362-020-01C	250-275mm	9μm	选配	150mm	0.9	29	25	140
362-024-01C	275-300mm	9μm	选配	150mm	0.9	29	25	140



*带生产厂检验证书