

## 数显三点内径千分尺

## 361系列



操作视频



检验证书



数据接口



IP65

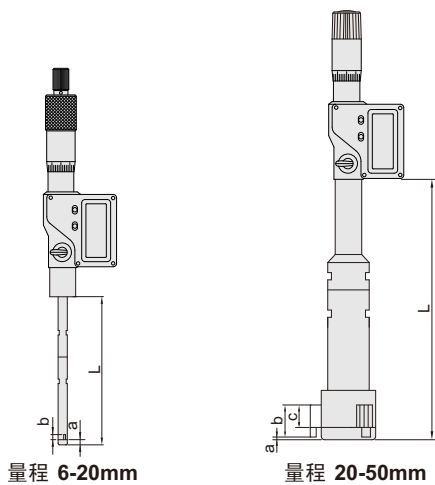
- ◆ 符合JJF测量内尺寸千分尺国家计量技术规范
- ◆ 分辨率: 0.001mm/0.00005"
- ◆ IP65防护等级
- ◆ 按键功能: 开/关, 初始值设置, 公/英制转换, 相对/绝对测量转换
- ◆ 数据接口
- ◆ 自动关机
- ◆ 棘轮测力
- ◆ 硬质合金测量面(12mm以上系列)
- ◆ 配延长杆
- ◆ 配校对环规(量程<100mm)



361-002-01C

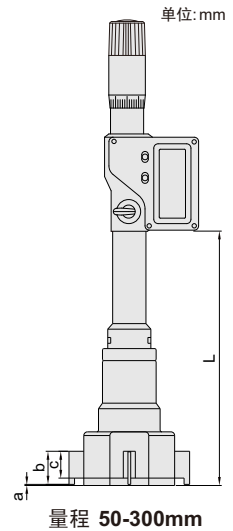


361-007-01C



量程 6-20mm

量程 20-50mm



量程 50-300mm

单位: mm

内外径测量

货号	量程	精度	校对环规	延长杆	a	b	c	L
361-001-01C*	6-8mm/0.24-0.31"	4μm	Ø6mm(标配)	100mm	1.5	2.5	/	57
361-002-01C*	8-10mm/0.31-0.39"	4μm	Ø8mm(标配)	100mm	1.5	2.5	/	57
361-003-01C*	10-12mm/0.39-0.47"	4μm	Ø10mm(标配)	100mm	1.5	2.5	/	57
361-004-01C*	12-16mm/0.47-0.63"	4μm	Ø16mm(标配)	150mm	0.5	6	4.5	72
361-005-01C*	16-20mm/0.63-0.79"	4μm	Ø16mm(标配)	150mm	0.5	6	4.5	72
361-006-01C*	20-25mm/0.79-0.98"	4μm	Ø25mm(标配)	150mm	0.5	8	6	105
361-007-01C*	25-30mm/0.98-1.18"	4μm	Ø25mm(标配)	150mm	0.5	8	6	105
361-008-01C*	30-40mm/1.18-1.57"	4μm	Ø40mm(标配)	150mm	0.5	14	12	110
361-009-01C*	40-50mm/1.57-1.97"	5μm	Ø40mm(标配)	150mm	0.5	14	12	110
361-010-01C*	50-63mm/1.97-2.48"	5μm	Ø62mm(标配)	150mm	0.5	17.5	14.5	127
361-011-01C*	62-75mm/2.44-2.95"	5μm	Ø62mm(标配)	150mm	0.5	17.5	14.5	127
361-012-01C*	75-88mm/2.95-3.46"	5μm	Ø87mm(标配)	150mm	0.5	17.5	14.5	127
361-013-01C*	87-100mm/3.43-3.94"	5μm	Ø87mm(标配)	150mm	0.5	17.5	14.5	127
361-014-01C	100-125mm/3.94-4.92"	6μm	选配	150mm	0.9	29	25	175
361-015-01C	125-150mm/4.92-5.91"	6μm	选配	150mm	0.9	29	25	175
361-016-01C	150-175mm/5.91-6.89"	7μm	选配	150mm	0.9	29	25	175
361-017-01C	175-200mm/6.89-7.87"	7μm	选配	150mm	0.9	29	25	175
361-018-01C	200-225mm/7.87-8.86"	8μm	选配	150mm	0.9	29	25	175
361-019-01C	225-250mm/8.86-9.84"	8μm	选配	150mm	0.9	29	25	175
361-020-01C	250-275mm/9.84-10.83"	9μm	选配	150mm	0.9	29	25	175
361-024-01C	275-300mm/10.83-11.81"	9μm	选配	150mm	0.9	29	25	175

\*带生产厂检验证书

