

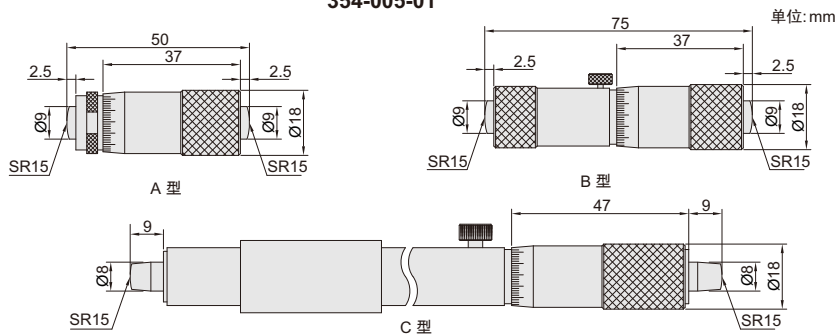
管状内径千分尺

354系列

- ◆ 分度值:0.01mm
- ◆ 硬质合金测量面



354-005-01



货号	量程	类型	精度
354-003-01	50-75mm	A	5μm
354-004-01	75-100mm	B	5μm
354-005-01	100-125mm	C	6μm
354-006-01	125-150mm	C	6μm
354-007-01	150-175mm	C	7μm
354-008-01	175-200mm	C	7μm
354-009-01	200-225mm	C	8μm
354-010-01	225-250mm	C	8μm
354-011-01	250-275mm	C	9μm

货号	量程	类型	精度
354-012-01	275-300mm	C	9μm
354-013-01	300-325mm	C	9μm
354-014-01	325-350mm	C	9μm
354-015-01	350-375mm	C	10μm
354-016-01	375-400mm	C	10μm
354-017-01	400-425mm	C	10μm
354-018-01	425-450mm	C	10μm
354-019-01	450-475mm	C	11μm
354-020-01	475-500mm	C	11μm

