

## 杠杆千分尺

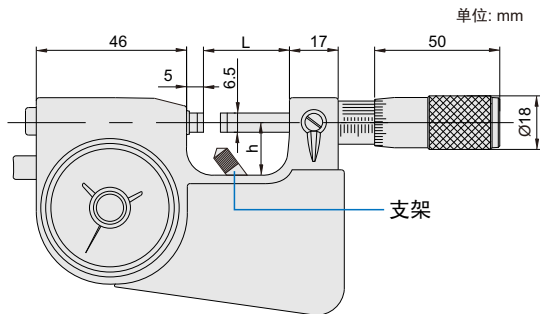
### 349系列

注意:表头 $\pm 10$ 分度内精度 $\pm 1\mu\text{m}$ ,不符合JJG杠杆千分尺国家计量检定规程



349-001-01

- ◆ 表头:量程 $40\mu\text{m}$ ,分度值 $0.001\text{mm}$ ,精度 $0.001\text{mm}$
- ◆ 硬质合金量面
- ◆ 配标准杆(0-25mm除外)



货号	微分头量程	微分头分度值	微分头精度	L	h	标准杆(标配)	支架
349-001-01	0-25mm	0.002mm	$3\mu\text{m}$	28.5	19	-	有
349-002-01	25-50mm	0.002mm	$3\mu\text{m}$	53.5	30	25mm	有
349-003-01	50-75mm	0.002mm	$5\mu\text{m}$	78.5	45	50mm	无
349-004-01	75-100mm	0.002mm	$5\mu\text{m}$	103.5	57	75mm	无
349-005-01	100-125mm	0.002mm	$5\mu\text{m}$	128.5	69	100mm	无
349-006-01	125-150mm	0.002mm	$5\mu\text{m}$	153.5	82	125mm	无
349-007-01	150-175mm	0.002mm	$5\mu\text{m}$	178.5	94	150mm	无

标准杆(标配)

