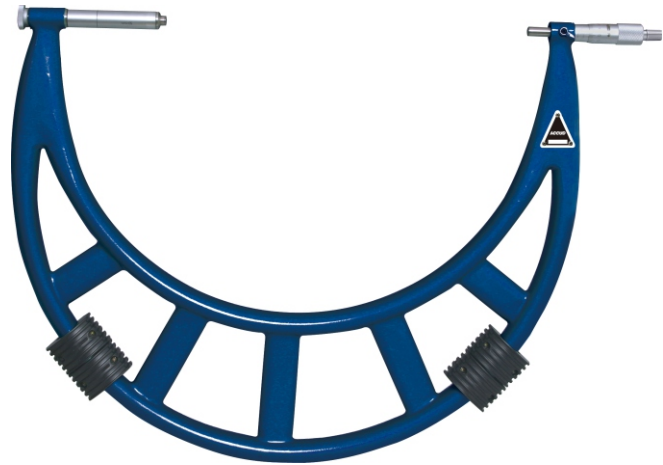


可调测砧外径千分尺

329系列

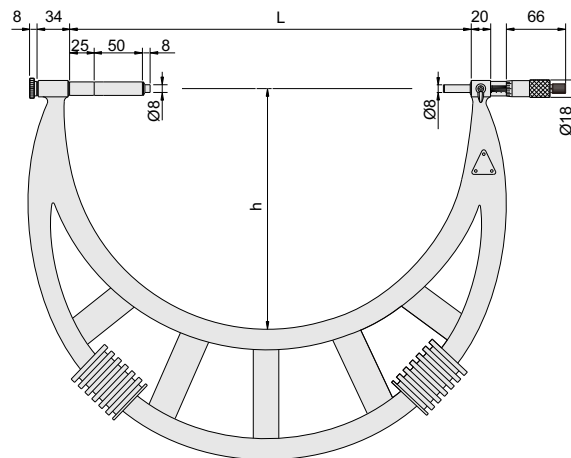
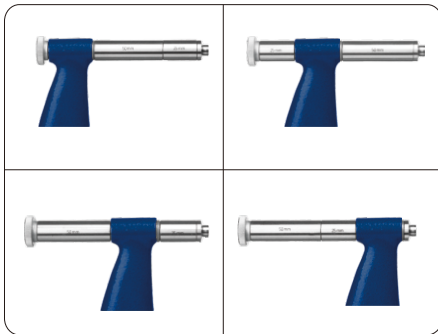
- ◆ 符合JJG外径千分尺国家计量检定规程(0-500mm), 符合JJF大外径千分尺国家计量技术规范(500mm以上)
- ◆ 用于不同测量范围
- ◆ 分度值: 0.01mm
- ◆ 棘轮测力
- ◆ 硬质合金测量面
- ◆ 配标准杆



329-016-01

单位: mm

调整测砧用于不同测量范围



标准杆(标配)



货号	量程	精度	L	h	标准杆(标配)
329-016-01	300-400mm	11 μ m	410	250	325,375mm
329-020-01	400-500mm	13 μ m	510	275	425,475mm
329-024-01	500-600mm	14 μ m	610	320	525,575mm
329-028-01	600-700mm	16 μ m	710	370	625,675mm
329-032-01	700-800mm	18 μ m	810	425	725,775mm
329-036-01	800-900mm	20 μ m	910	475	825,875mm
329-040-01	900-1000mm	22 μ m	1010	575	925,975mm
329-048-01	1000-1200mm	22 μ m	1210	645	1050,1150mm
329-056-01	1200-1400mm	24 μ m	1410	745	1250,1350mm
329-064-01	1400-1600mm	28 μ m	1610	845	1450,1550mm
329-072-01	1600-1800mm	31 μ m	1810	945	1650,1750mm
329-080-01	1800-2000mm	34 μ m	2010	1045	1850,1950mm