



可换测砧外径千分尺

325系列

- ◆ 符合JJG外径千分尺国家计量检定规程(0-500mm), 符合JJF大外径千分尺国家计量技术规范(500mm以上)
- ◆ 分度值: 0.01mm
- ◆ 硬质合金测量面
- ◆ 棘轮测力
- ◆ 配标准杆



325-006-01

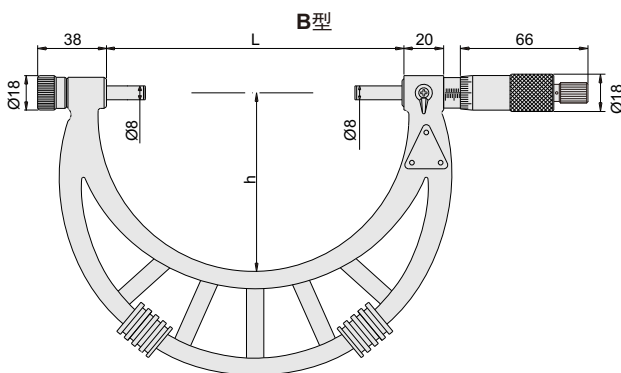
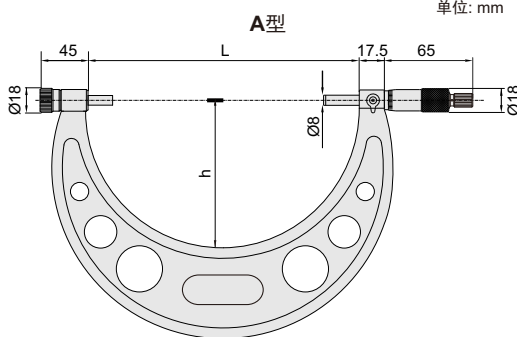
标准杆(标配)



可换测砧用于测量不同范围(标配)



单位: mm



货号	量程	类型	精度	L	h	标准杆(标配)
325-002-01	0-50mm	A	4μm	58	35	25mm
325-004-01	0-100mm	A	5μm	108	57	25,50,75mm
325-006-01	0-150mm	A	6μm	158	82	25,50,75,100,125mm
325-008-01	100-200mm	A	7μm	208	114	100,125,150,175mm
325-012-01	150-300mm	A	9μm	308	165	150,175,200,225,250,275mm
325-006-02	50-150mm	A	6μm	158	82	50,75,100,125mm
325-012-02	200-300mm	A	9μm	308	165	200,225,250,275mm
325-016-02	300-400mm	B	11μm	409	224	325,375mm
325-020-02	400-500mm	B	13μm	509	275	425,475mm
325-024-02	500-600mm	B	14μm	609	321	525,575mm
325-028-02	600-700mm	B	16μm	709	371	625,675mm
325-032-02	700-800mm	B	18μm	809	426	725,775mm
325-036-02	800-900mm	B	20μm	909	476	825,875mm
325-040-02	900-1000mm	B	22μm	1009	576	925,975mm