

数显可换测砧外径千分尺

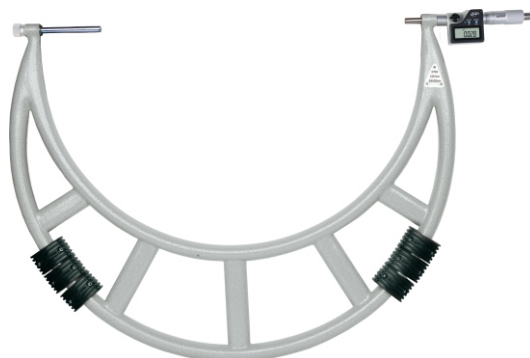
315系列



- ◆ 符合JJG外径千分尺国家计量检定规程(0-500mm), 符合JJF大外径千分尺国家计量技术规范(500mm以上)
- ◆ 分辨率: 0.001mm/0.0001"(其中**315-004-01**和**315-006-01**的分辨率为0.001mm/0.00005")
- ◆ IP65防护等级
- ◆ 按键: 开/关, 初始值设置, 公/英制转换, 相对/绝对测量转换
- ◆ 数据接口
- ◆ 自动关机
- ◆ 硬质合金测量面
- ◆ 配标准杆



315-004-01



315-020-01

标准杆(标配)

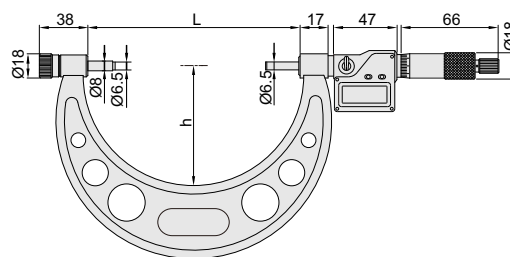


千分尺

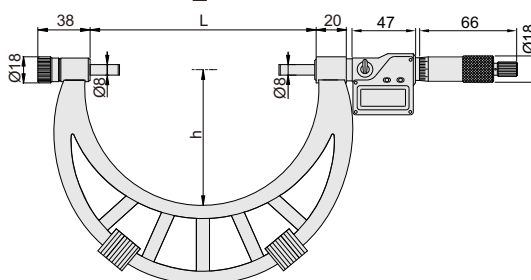


可换测砧用于不同测量范围

单位: mm



A型



B型

货号	量程	精度	L	h	类型	标准杆(标配)
315-004-01	0-100mm/0-4"	±5μm	105	57	A	25,50,75mm
315-006-01	0-150mm/0-6"	±6μm	155	82	A	25,50,75,100,125mm
315-012-01	150-300mm/6-12"	±8μm	305	165	A	150,175,200,225,250,275mm
315-012-02	200-300mm/8-12"	±8μm	305	165	A	200,225,250,275mm
315-016-01	300-400mm/12-16"	±9μm	405	224	B	325,375mm
315-020-01	400-500mm/16-20"	±11μm	505	275	B	425,475mm
315-024-01	500-600mm/20-24"	±12μm	605	321	B	525,575mm
315-028-01	600-700mm/24-28"	±13μm	705	371	B	625,675mm
315-032-01	700-800mm/28-32"	±15μm	805	426	B	725,775mm
315-036-01	800-900mm/32-36"	±16μm	905	476	B	825,875mm
315-040-01	900-1000mm/36-40"	±17μm	1005	576	B	925,975mm