

- ◆ 符合企业标准
- ◆ 用于测量刹车盘厚度
- ◆ 分度值:0.01mm
- ◆ 棘轮测力
- ◆ 硬质合金测量面
- ◆ 配标准杆

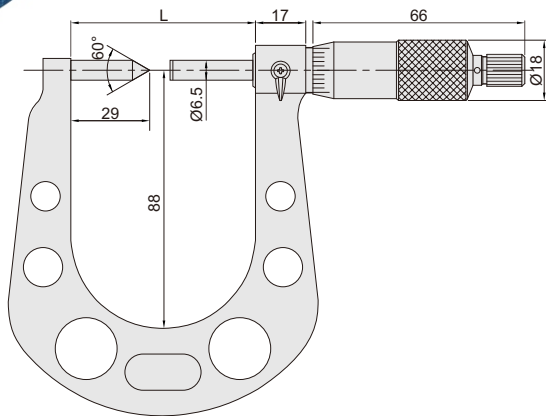


306-001-01

标准杆(标配)



单位: mm



货号	量程	精度	L	标准杆(标配)
306-001-01	7.6-33mm	5μm	64.5	25mm
306-002-01	25-50mm	5μm	82	25mm