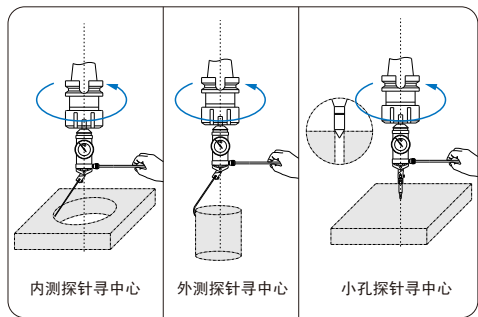
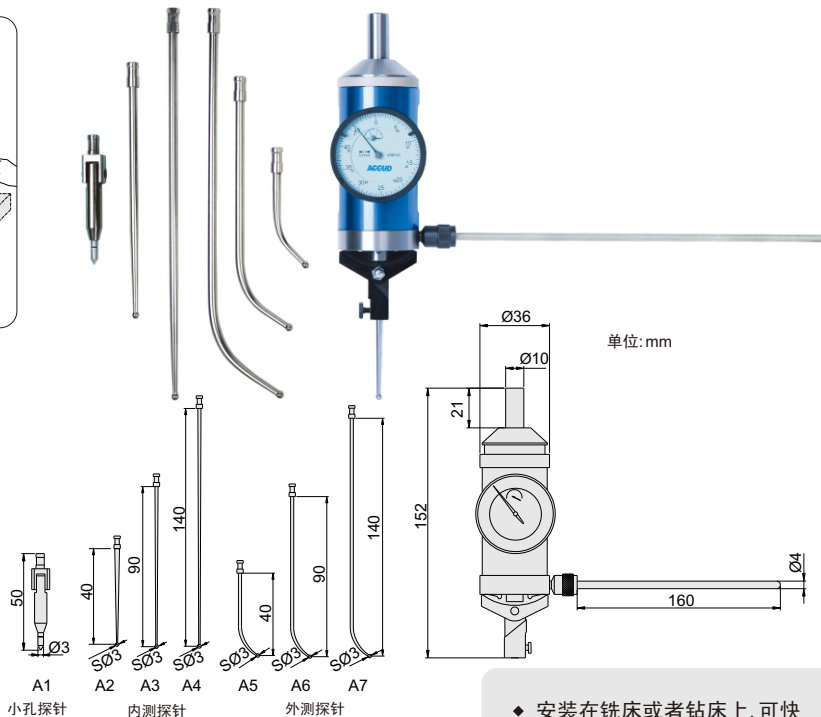


## 定中心表

297



测头	测量直径	精度
A1	Ø0-2.8mm	0.03
A2	Ø0-60mm	0.03
A3	Ø0-160mm	0.03
A4	Ø0-250mm	0.03
A5	Ø3.2-80mm	0.03
A6	Ø3.2-180mm	0.03
A7	Ø3.2-280mm	0.03



单位: mm

- ◆ 安装在铣床或者钻床上, 可快速准确地找到工件的中心
- ◆ 宝石轴承

货号

297-003-11