

数显半径规

296

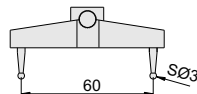
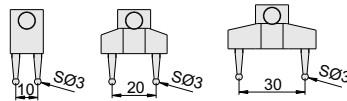
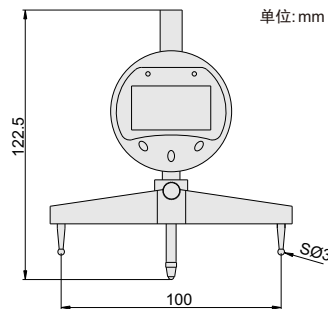


- ◆ 测量内圆弧和外圆弧的半径
- ◆ 精度: $\pm 0.01R$, R是测量半径, 单位mm
- ◆ 提供5个不同的测量爪
- ◆ 带数据输出(数据线货号: 200-01或200-02)

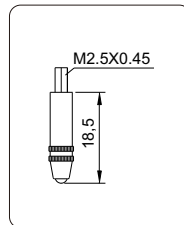
外径测量



内径测量



加长测头



货号	测量半径	分辨率
296-700-11	5-700mm/0.2-27.5"	0.01mm/0.001"

