

指示表座

294系列

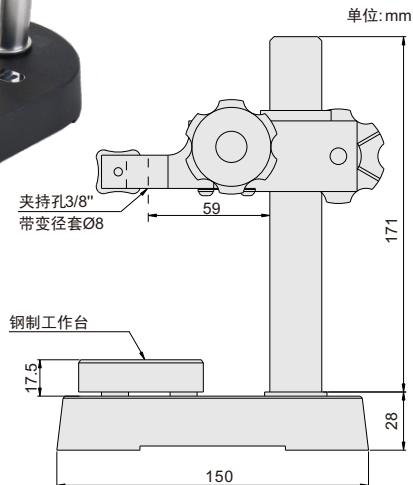
- ◆ 符合JB/T测量台架国家机械行业标准
- ◆ 钢制工作台
- ◆ 夹持块垂直移动行程: 100mm
- ◆ 微调范围: 1.5mm
- ◆ 工作台表面硬度 $60\pm 2\text{HRC}$



294-080-12



294-060-11



货号	工作台平面度	工作台尺寸
294-060-11	1.5 μm	$\varnothing 60\text{mm}$

货号	工作台平面度	工作台尺寸
294-080-12	1.5 μm	80x80mm

