



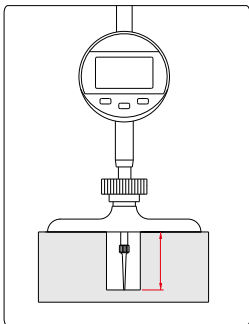
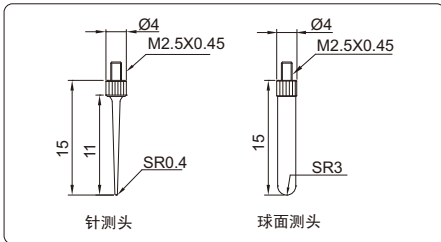
操作视频

- ◆ 符合JJG深度指示表国家计量检定规程
- ◆ 功能键: 开/关, 置零, 设置初始值, 公/英制转换, 相对/绝对测量转换, 变换测量方向
- ◆ 数据接口(数据线货号:200-03或200-04)
- ◆ 自动关机
- ◆ 不锈钢底座
- ◆ 配针测头和球面测头



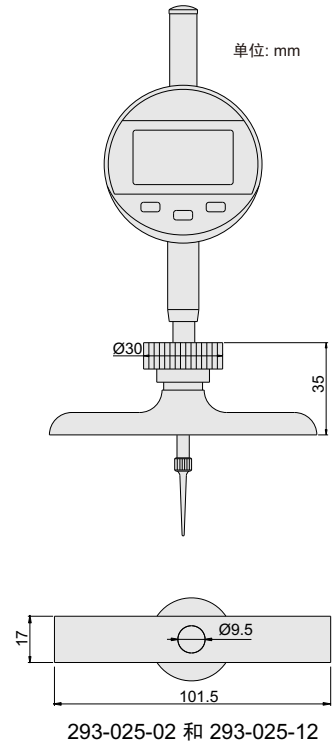
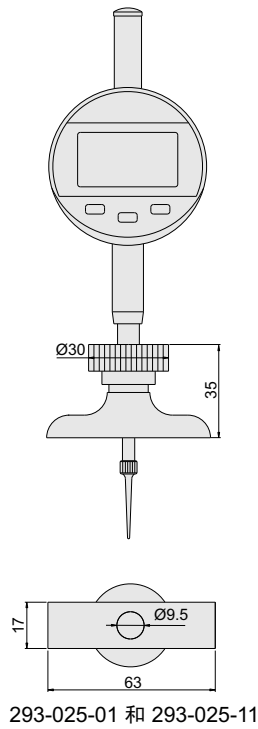
深度测量

测头(标配)



293-025-12

单位: mm



分辨率 0.001mm/0.00005"

货号	量程	精度	数显表行程	底座
293-025-01	0-25mm/0-1"	$\pm 5\mu\text{m}$	25.4mm/1"	63x17mm
293-025-02	0-25mm/0-1"	$\pm 5\mu\text{m}$	25.4mm/1"	101.5x17mm

分辨率 0.01mm/0.0005"

货号	量程	精度	数显表行程	底座
293-025-11	0-25mm/0-1"	$\pm 0.03\text{mm}$	25.4mm/1"	63x17mm
293-025-12	0-25mm/0-1"	$\pm 0.03\text{mm}$	25.4mm/1"	101.5x17mm