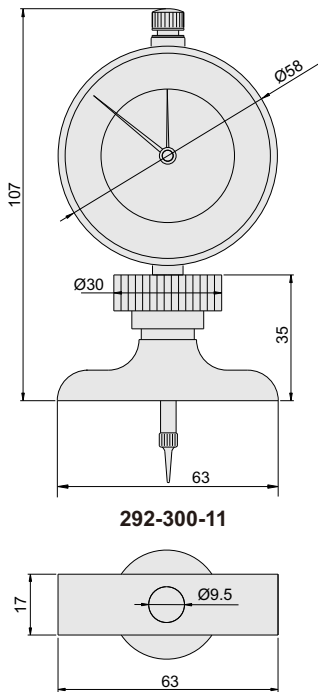


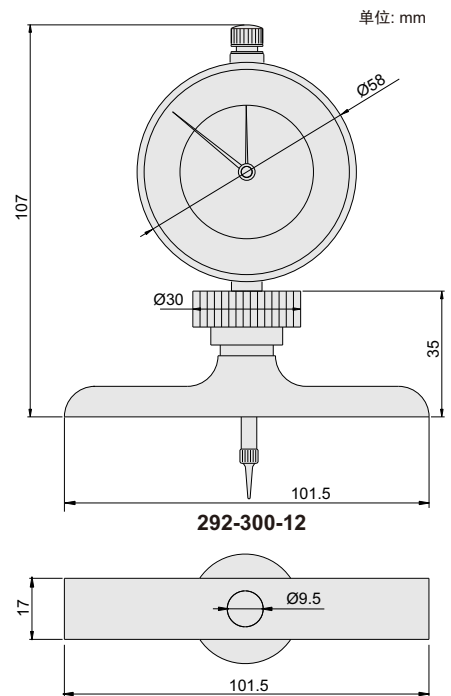
- ◆ 符合JJG深度指示表国家计量检定规程
- ◆ 分度值:0.01mm
- ◆ 表头行程:30mm
- ◆ 精度:±0.03mm
- ◆ 不锈钢底座
- ◆ 配针测头和球面测头
- ◆ 延长杆:25mm(1个),50mm(1个),75mm(1个),100mm(2个)



292-300-12



292-300-11

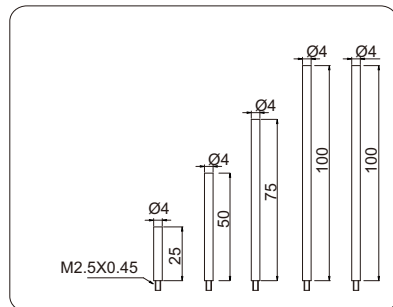
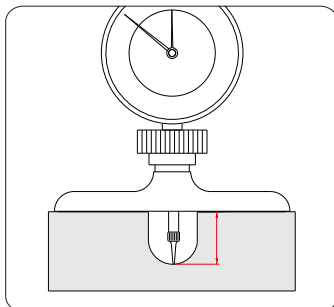


292-300-12

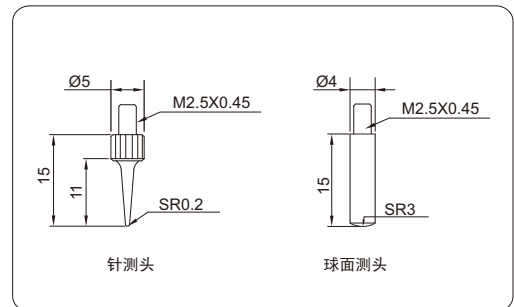
单位: mm

深度测量

延长杆(标配)



测头(标配)



货号	量程	底座
292-300-11	0-300mm	63x17mm
292-300-12	0-300mm	101.5x17mm