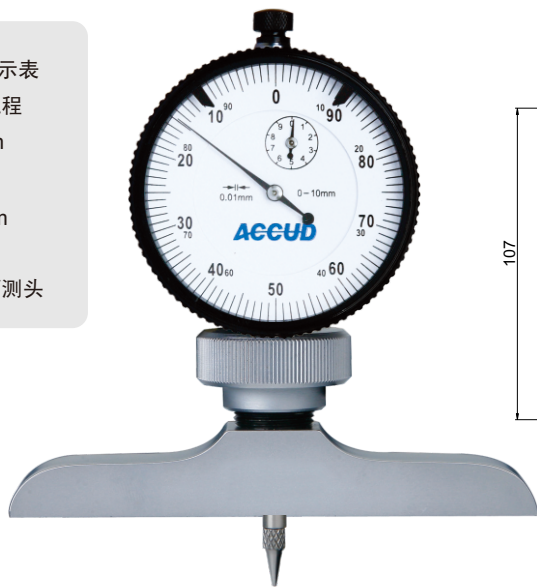


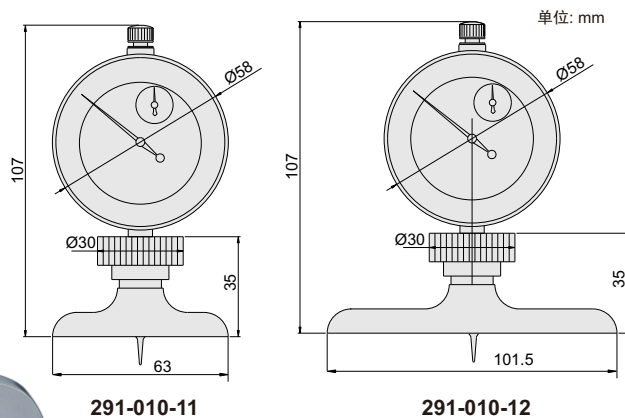
## 带表测深规

## 291系列

- ◆ 符合JJG深度指示表  
国家计量检定规程
- ◆ 分度值: 0.01mm
- ◆ 精度:  $\pm 0.03\text{mm}$
- ◆ 表头行程: 10mm
- ◆ 不锈钢底座
- ◆ 配针测头和球面测头



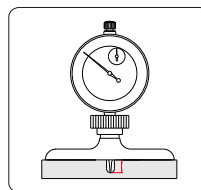
291-010-12



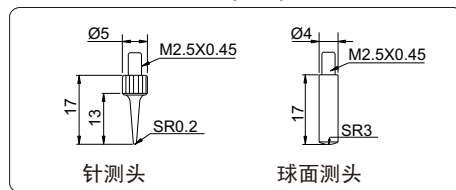
291-010-11

291-010-12

## 测头(标配)



针测头



球面测头

货号	量程	底座
291-010-11	0-10mm	63x17mm
291-010-12	0-10mm	101.5x17mm