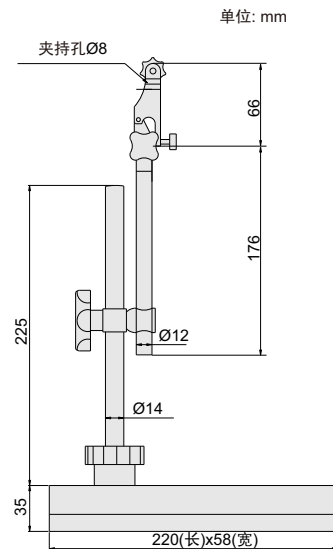


- ◆ 符合JB/T万能表座国家机械行业标准
- ◆ 适用在花岗岩平板及铸铁平板上适用
- ◆ 适用于百分表, 数显表和杠杆表

夹持方式



货号	夹持孔径	备注
287-001-01	Ø8mm, Ø4mm	带微调