



* NEW

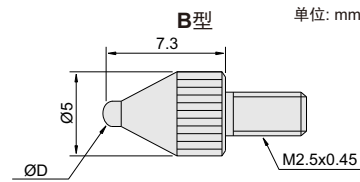
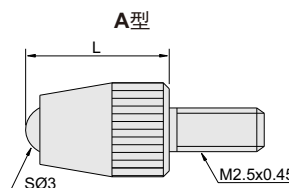
A型

货号	材料	L
270-001-01	硬质合金钢	7.3
270-001-02	陶瓷	7.3
270-001-03	硬质合金钢	8.3
270-001-91	红宝石	8.5
270-001-04	硬质合金钢	12.1
270-001-05	硬质合金钢	14
270-001-06	硬质合金钢	15
270-001-07	陶瓷	15
270-001-08	硬质合金钢	17
270-001-09	硬质合金钢	19.3
270-001-10	硬质合金钢	20
270-001-11	陶瓷	20
270-001-12	硬质合金钢	22
270-001-13	硬质合金钢	25
270-001-14	陶瓷	25
270-001-15	硬质合金钢	30
270-001-16	陶瓷	30

球型测头



270-001-03



单位: mm

B型

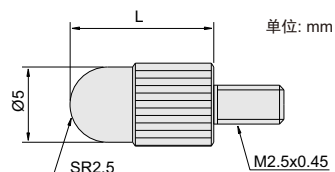
货号	材料	ØD
270-001-21	钢	1
270-001-22	硬质合金钢	1.5
270-001-23	硬质合金钢	1.8
270-001-24	硬质合金钢	2.5
270-001-25	硬质合金钢	4

壳型测头



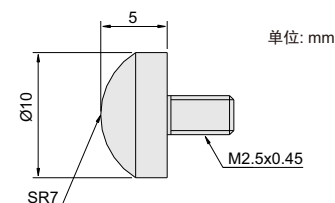
270-002-02

货号	材料	L
270-002-01	钢	5
270-002-02	钢	10
270-002-03	钢	15
270-002-04	钢	20
270-002-05	钢	25
270-002-06	钢	30



单位: mm

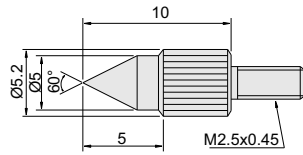
球面测头



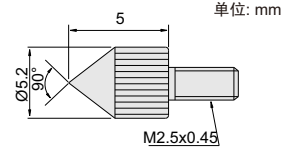
单位: mm

货号	材料
270-003-01	钢

锥型测头

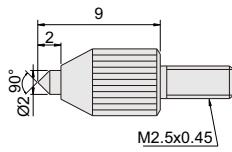


270-004-01

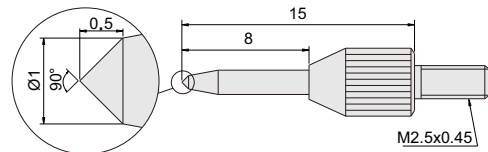


270-004-02

单位: mm



270-004-03



270-004-04

货号	材料
270-004-01	钢
270-004-02	钢
270-004-03	钢
270-004-04	钢

A型

货号	材料	L
270-005-01	钢	8
270-005-02	钢	10

B型

货号	材料	ØD
270-005-11	钢	10
270-005-12	钢	15
270-005-13	钢	20
270-005-14	钢	25
270-005-15	钢	30

C型

货号	材料	ØD
270-010-16	陶瓷	10

D型

货号	材料
270-005-21	硬质合金钢

E型

货号	材料	Ød	ØD
270-010-01	钢	6.5	7
270-010-02	钢	9.5	10.5

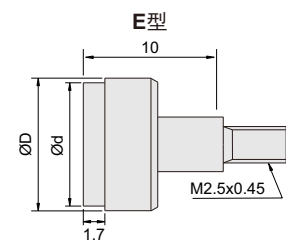
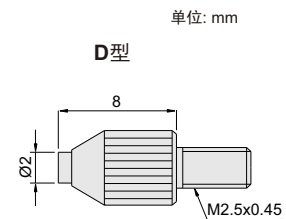
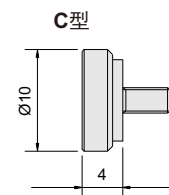
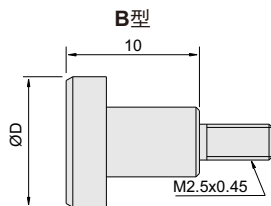
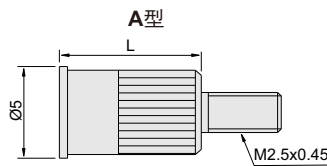
平测头



270-005-12



270-010-16



单位: mm

表/表座

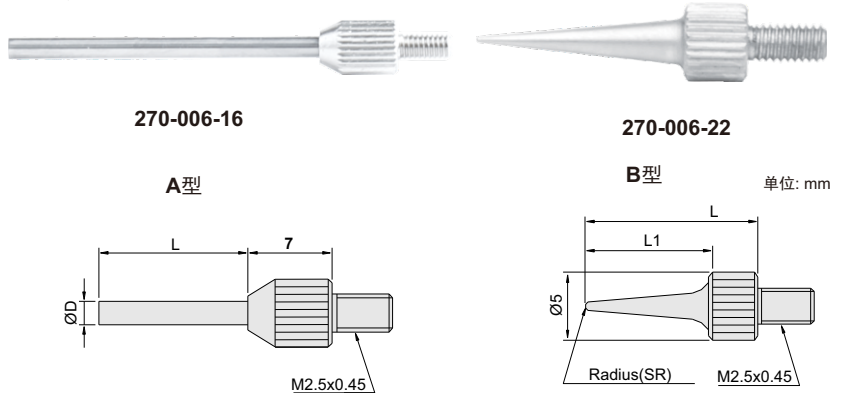
* NEW

* NEW

A型

货号	材料	ØD	L
270-006-01	钢	0.45	3
270-006-02	钢	0.45	5
270-006-03	硬质合金钢	1	3
270-006-04	硬质合金钢	1	5
270-006-05	硬质合金钢	1	8
270-006-06	硬质合金钢	1	10
270-006-07	硬质合金钢	1	20
270-006-08	硬质合金钢	1	40
270-006-09	硬质合金钢	1.5	5
270-006-10	硬质合金钢	1.5	10
270-006-11	硬质合金钢	1.5	13
270-006-12	硬质合金钢	1.5	20
270-006-13	硬质合金钢	1.5	40
270-006-14	硬质合金钢	2	8
270-006-15	硬质合金钢	2	18
270-006-16	硬质合金钢	2	28
270-006-17	硬质合金钢	2	40

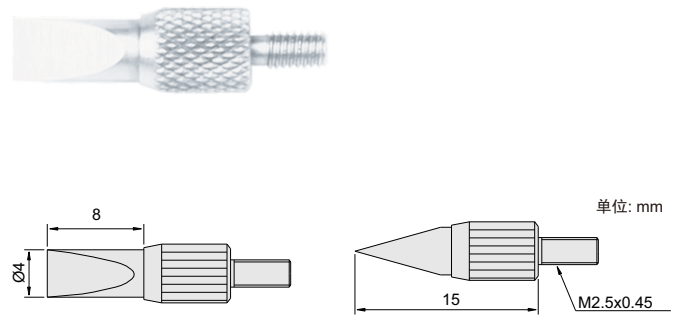
针测头



B型

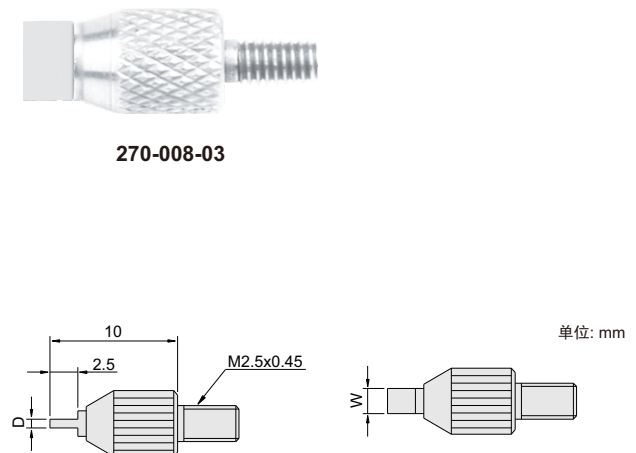
货号	材料	L1	L	SR
270-006-21	钢	11	15	0.4
270-006-22	钢	13	17	0.2
270-006-23	钢	21	25	0.4
270-006-24	钢	31	35	0.4

刀口测头



货号	材料
270-007-01	钢

薄片测头



货号	材料	D	W
270-008-01	钢	0.4	2
270-008-02	钢	0.6	2
270-008-03	钢	1	4

百分表测头

270系列

球型测头

货号	材料	SØD
270-011-01	硬质合金	1
270-011-02	硬质合金	1.5
270-011-03	硬质合金	2
270-011-04	硬质合金	2.5
270-011-05	硬质合金	3
270-011-06	硬质合金	3.5
270-011-07	硬质合金	4
270-011-08	硬质合金	4.5
270-011-09	硬质合金	5
270-011-10	硬质合金	5.5
270-011-11	硬质合金	6
270-011-12	硬质合金	6.5
270-011-14	硬质合金	7
270-011-16	硬质合金	8
270-011-18	硬质合金	9
270-011-20	硬质合金	10
270-011-24	硬质合金	12



270-011-08

