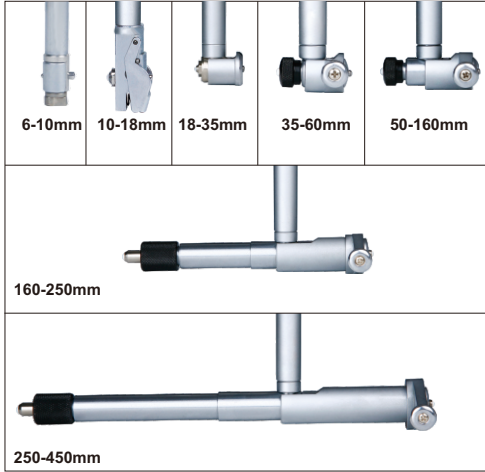
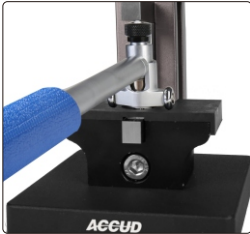


- ◆ 符合JJF内径表国家计量技术规范
- ◆ 可选配校对环规531系列



对零器对零(选配)
255/256系列(需另外购买)

校对环规(选配)
531系列(需另外购买)



可换测头(标配)

垫片(标配)



不同规格配的数量不同



不同规格配的数量不同

215系列(选配)



251-046-11



251-346-13

内外径测量

货号	量程	表头	精度	重复性	包含
251-046-11	35-160mm	量程: 10mm, 分度值: 0.01mm	35-50mm ±0.018mm 50-160mm ±0.018mm	0.003mm	35-50mm测头 (不含表头手柄) 50-160mm 内径量表
251-346-13	18-160mm	量程: 10mm, 分度值: 0.01mm	18-35mm ±0.015mm 35-60mm ±0.018mm 50-160mm ±0.018mm	0.003mm	18-35mm 内径量表 35-60mm 内径量表 (不含表头) 50-160mm内径量表 (不含表头)