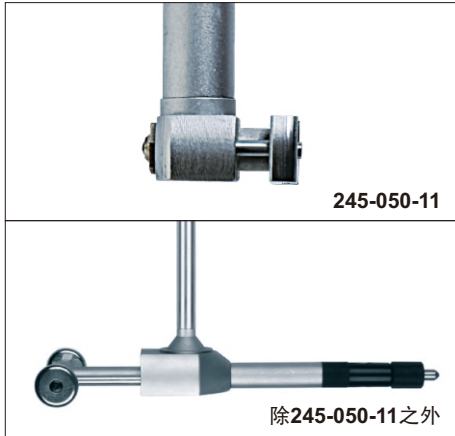


大行程内径量表

245系列

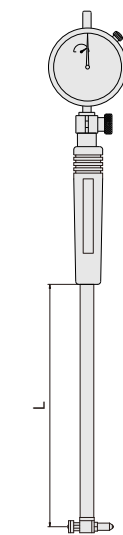
- ◆ 符合JJF内径表国家计量技术规范
- ◆ 硬质合金接触面, 带定位护桥
- ◆ 可选配校对环规531系列

测头样式

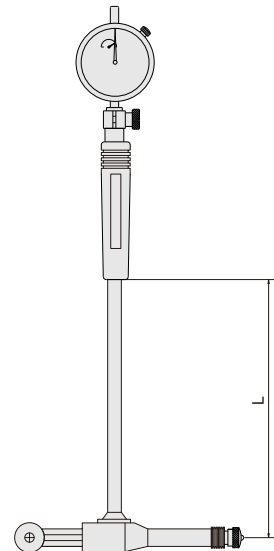


245-050-11

单位: mm



量程: 18-50mm



量程: 30-1000mm

对零器对零(选配)

255/256系列(需另外购买)



校对环规(选配)

531系列(需另外购买)



可换测头(标配)



不同规格配的数量不同

可换测头(标配)



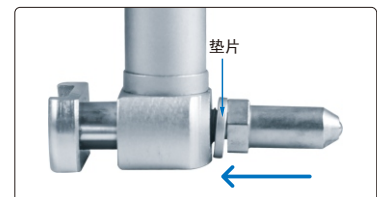
不同规格配的数量不同

垫片(标配)

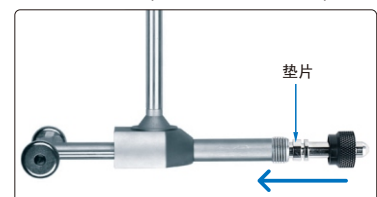


不同规格配的数量不同

测头安装(245-050-11)



测头安装(除245-050-11之外)



货号	量程	表头	可换测头	垫片	测头行程	接长杆数量	L
245-050-11	18-50mm	量程: 10mm 分度值: 0.01mm	8pcs	2pcs	1.5mm	1	150
245-100-11	30-100mm		5pcs	3pcs	1.8mm	2	150
245-100-12	50-100mm		10pcs	2pcs	4mm	-	200
245-160-11	100-160mm		7pcs	4pcs	4mm	-	300
245-250-11	160-250mm		6pcs	4pcs	3mm	2	250
245-300-11	100-300mm		5pcs	4pcs	4mm	2	400
245-450-11	250-450mm		5pcs	4pcs	6mm	2	500
245-700-11	450-700mm		5pcs	4pcs	8mm	4	500
245-1000-11	700-1000mm		5pcs	4pcs	8mm	5	500