

IP67防水带孔数显深度尺

197系列

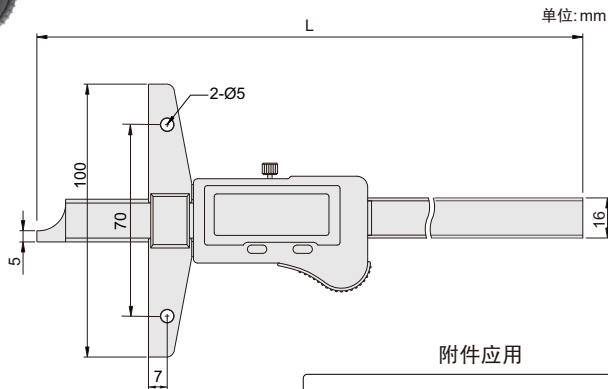


瑞士品质

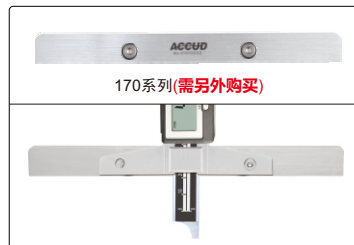
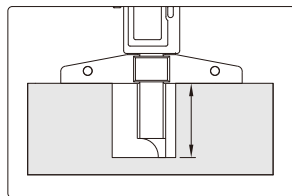


197-006-21

- ◆ 符合JJG通用卡尺国家计量检定规程
- ◆ 绝对测量系统
- ◆ 分辨率:0.01mm/0.0005"
- ◆ 自动关机
- ◆ 按键功能:置零,公英制转换,预置初始值
- ◆ 不锈钢尺身
- ◆ 可选配件: 170系列深度尺加长底座



附件应用



货号	量程	精度	L
197-006-21	0-150mm/0-6"	±0.02mm	237
197-008-21	0-200mm/0-8"	±0.02mm	287
197-012-21	0-300mm/0-12"	±0.03mm	403

ACCUD



深度测量