

# 数显键槽规

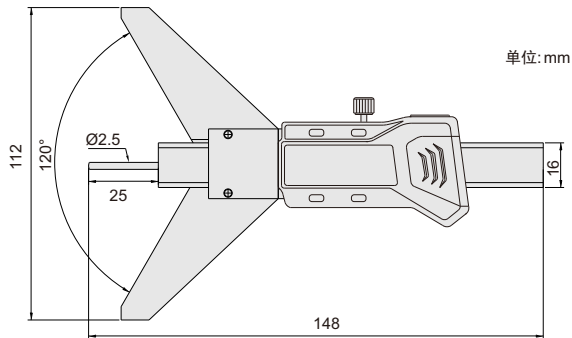
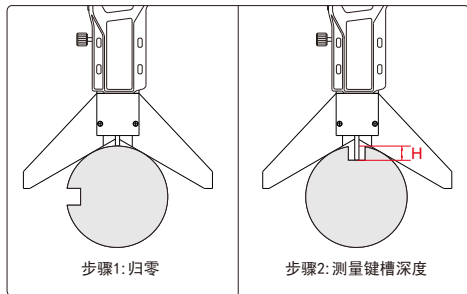
195



- ◆ 用于测量键槽深度
- ◆ 分辨率: 0.01mm/0.0005"
- ◆ 按键: 开/关机, 置零, 公/英制转换, 相对/绝对测量转换
- ◆ 滑动开机, 自动关机
- ◆ 带数据输出(数据线货号: 100-03 或 100-04)
- ◆ 不锈钢尺身



测量



货号	量程	精度
195-002-11	0-50mm/0-2"	±0.03mm



AGCUD