

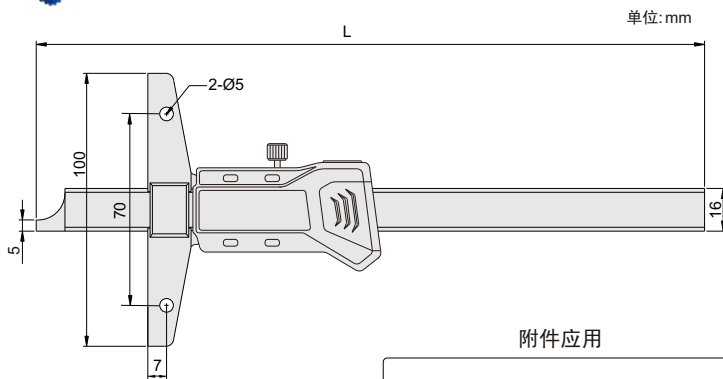
带孔数显深度尺

191系列

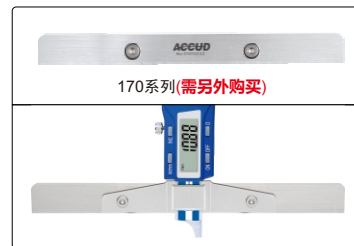


191-006-11

- ◆ 符合JJG通用卡尺国家计量检定规程
- ◆ 分辨率:0.01mm/0.0005"
- ◆ 按键:开/关机,置零,公/英制转换,相对/绝对测量转换
- ◆ 滑动开机,自动关机
- ◆ 带数据输出(数据线货号:100-03或100-04)
- ◆ 不锈钢尺身
- ◆ 可选配件:170系列深度尺加长底座



附件应用



货号	量程	精度	L
191-006-11	0-150mm/0-6"	±0.03mm	237
191-008-11	0-200mm/0-8"	±0.03mm	287
191-012-11	0-300mm/0-12"	±0.04mm	403