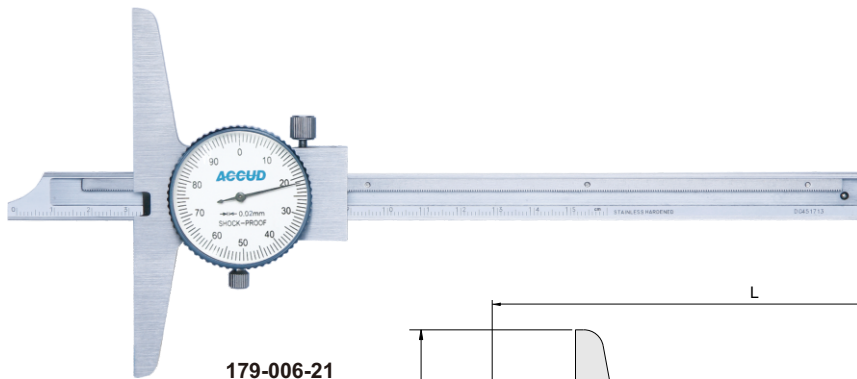


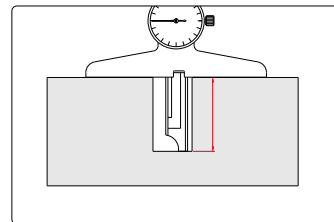
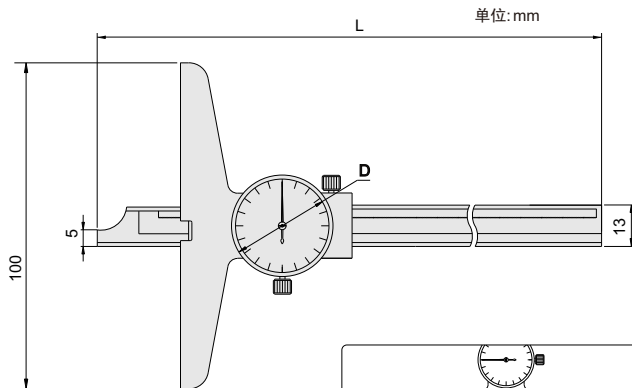
带表深度尺

179系列



179-006-21

- ◆ 符合GB/T深度卡尺国家标准
- ◆ 防震表头
- ◆ 分度值: 0.02mm
- ◆ 不锈钢尺身



货号	量程	精度	D	L
179-006-21	0-150mm	±0.03mm	Ø39	235
179-008-21	0-200mm	±0.03mm	Ø39	285
179-012-21	0-300mm	±0.04mm	Ø39	308