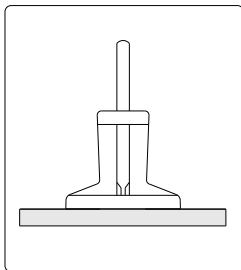


## 袖珍深度尺

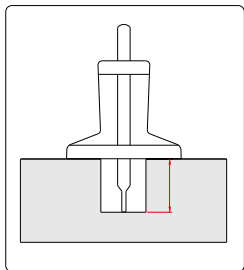
176

- ◆ 测量狭槽和小孔的深度，以及轮胎胎纹深度
- ◆ 分度值:0.1mm
- ◆ 不锈钢尺身

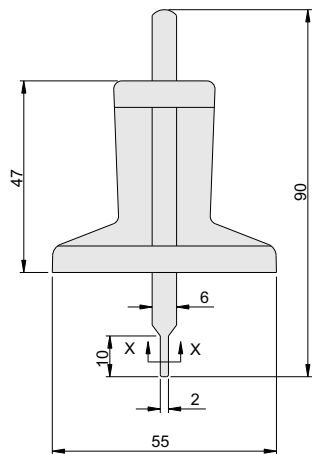
对零



测量



单位:mm



货号

176-030-12

量程

0-30mm

精度

 $\pm 0.10\text{mm}$