

袖珍数显深度尺

176



- ◆ 符合JJG通用卡尺国家计量检定规程
- ◆ 测量狭槽和小孔的深度，以及轮胎胎纹深度
- ◆ 分辨率: 0.01mm/0.0005"
- ◆ 按键功能: 开/关机, 置零, 公/英制转换, 相对/绝对测量转换
- ◆ 滑动开机, 自动关机
- ◆ 带数据输出(数据线货号: 100-03或100-04)
- ◆ 不锈钢尺身

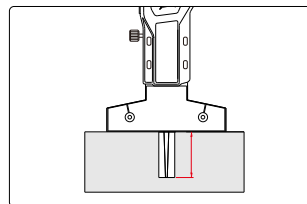
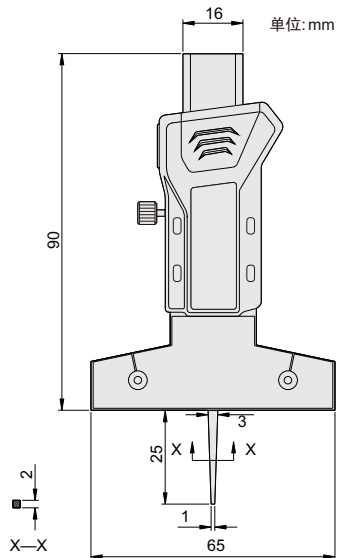
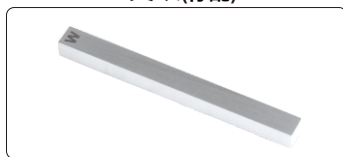
对零



测量轮胎胎纹深度



对零块(标配)



深度测量

货号	量程	精度
176-001-11	0-25mm/0-1"	±0.03mm

