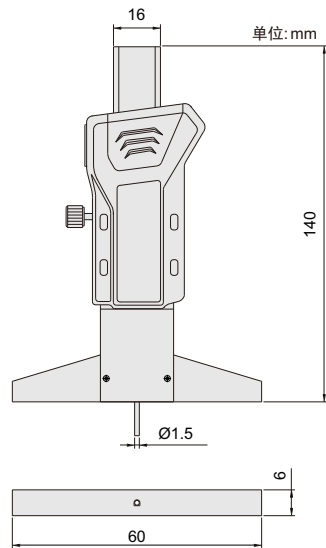
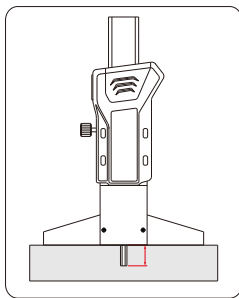


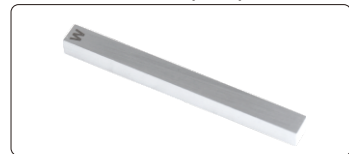


- ◆ 符合JJG通用卡尺国家计量检定规程
- ◆ 测量狭槽和小孔的深度
- ◆ 分辨率:0.01mm/0.0005"
- ◆ 按键:开/关机,置零,公/英制转换,相对/绝对测量转换
- ◆ 自动关机
- ◆ 数据接口(数据线货号:100-03或100-04)
- ◆ 不锈钢尺身

对零



对零块(标配)



货号	量程	精度
176-001-21	0-30mm/0-1.2"	±0.03mm