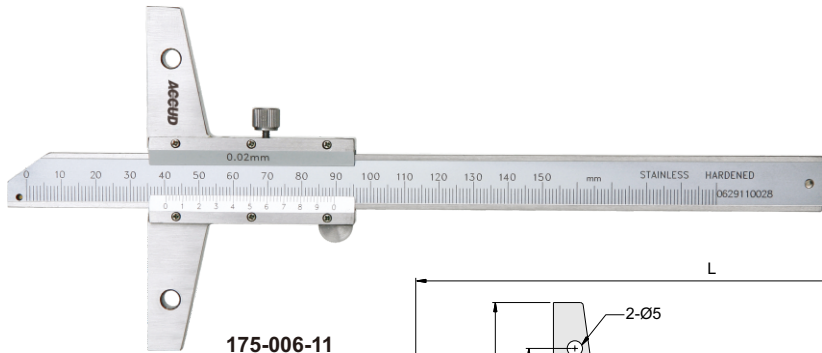


游标深度尺

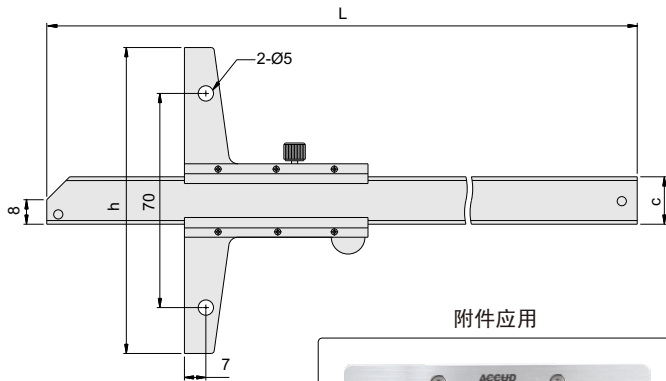
175系列



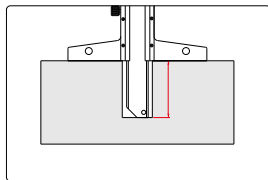
单位: mm

175-006-11

- ◆ 符合JJG通用卡尺国家计量检定规程
- ◆ 分度值: 0.02mm
- ◆ 不锈钢尺身
- ◆ 刻度面镀暗铬
- ◆ 可选配件: 170系列深度尺加长底座



附件应用



货号	量程	精度	c	h	L
175-006-11	0-150mm	±0.03mm	16	100	240
175-008-11	0-200mm	±0.03mm	16	100	290
175-012-11	0-300mm	±0.04mm	16	100	390
175-024-11	0-600mm	±0.05mm	16	150	704
175-040-11	0-1000mm	±0.07mm	18	200	1124