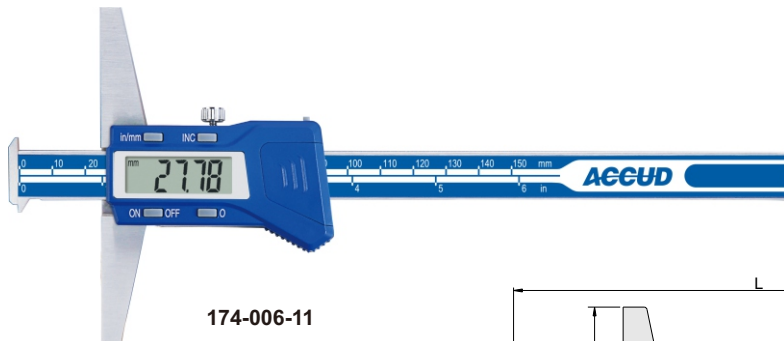


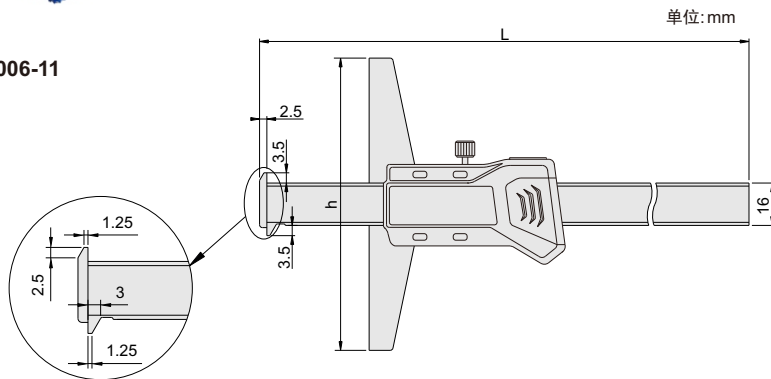


操作视频



174-006-11

- ◆ 符合GB/T深度卡尺国家标准
- ◆ 测量工件内凹沿深度
- ◆ 分辨率:0.01mm/0.0005"
- ◆ 按键:开/关机,置零,公/英制转换,相对/绝对测量转换
- ◆ 滑动开机,自动关机
- ◆ 带数据输出(数据线货号:100-03或100-04)
- ◆ 不锈钢尺身



货号	量程	精度	h	L
174-006-11	0-150mm/0-6"	±0.03mm	100	233
174-008-11	0-200mm/0-8"	±0.03mm	100	283
174-012-11	0-300mm/0-12"	±0.04mm	150	383

