

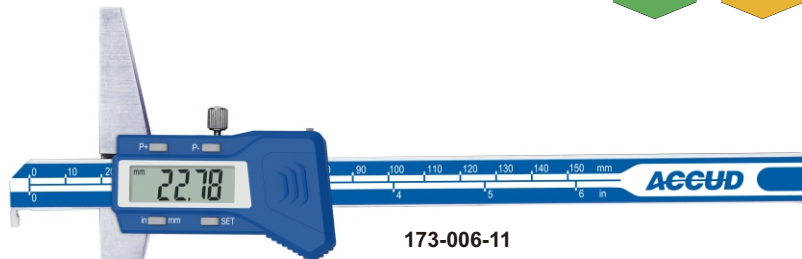
单钩数显深度尺

173系列



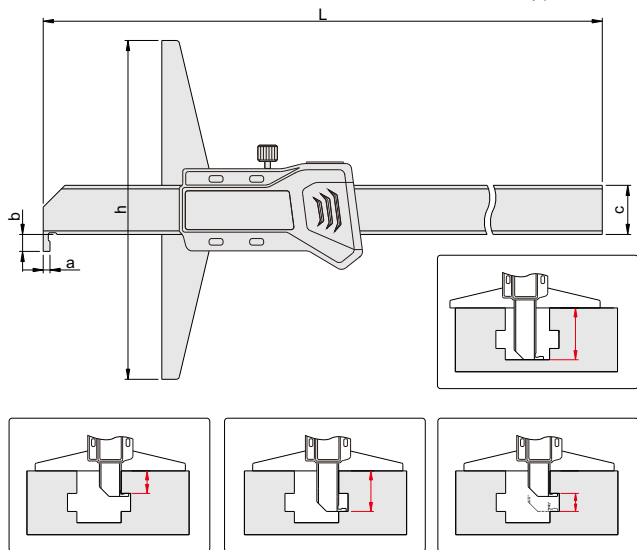
操作视频

- ◆ 符合GB/T深度卡尺国家标准
- ◆ 测量凹沿深度
- ◆ 分辨率:0.01mm/0.0005"
- ◆ 按键: 公/英制转换, 设置数值, 数值预置(P+, P-)
- ◆ 滑动开机, 自动关机
- ◆ 带数据输出(数据线货号:100-03或100-04)
- ◆ 不锈钢尺身



173-006-11

单位: mm



深度测量

货号	量程	精度	a	b	c	h	L
173-006-11	0-150mm/0-6"	±0.04mm	2	5	14.5	100	235
173-008-11	0-200mm/0-8"	±0.04mm	2	5	14.5	100	285
173-012-11	0-300mm/0-12"	±0.05mm	2	5	14.5	150	390
173-020-11	0-500mm/0-20"	±0.05mm	3	8	16	150	623
173-006-21	0-150mm/0-6"	±0.04mm	1	4	14.5	100	235
173-008-21	0-200mm/0-8"	±0.04mm	1	4	14.5	100	285
173-012-21	0-300mm/0-12"	±0.05mm	1	4	14.5	150	390
173-020-21	0-500mm/0-20"	±0.05mm	3	8	16	200	623

ACCUD