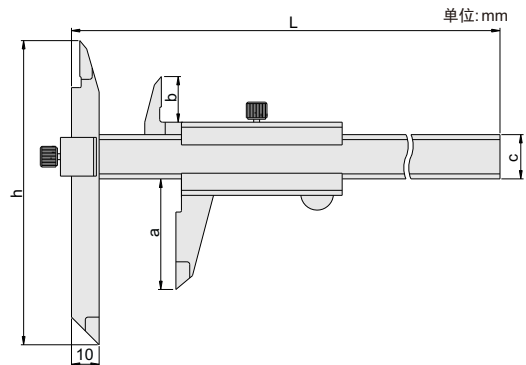


162-006-12

- ◆ 左量爪可上下移动便于测量
- ◆ 不锈钢尺身
- ◆ 镀暗铬刻度面
- ◆ 分度值:0.02mm/0.001"



货号	量程	精度	a	b	c	h	L
162-006-12	0-150mm/0-6"	±0.04mm	40	16.5	16	110	239
162-008-12	0-200mm/0-8"	±0.04mm	50	19.5	16	120	289
162-012-12	0-300mm/0-12"	±0.05mm	60	20.5	17	130	389

